



# KISI-KISI

## LOMBA KOMPETENSI SISWA (LKS)-SMK TINGKAT NASIONAL XXX TAHUN 2022

### BIDANG LOMBA

**Kabel Jaringan Komputer Informasi**  
*(Information Network Cabling)*



## Kisi-kisi LKS Tingkat Nasional Tahun 2022

**i. Petunjuk Umum**

Proyek uji memiliki tujuan yang akan mengukur keterampilan competitor. Di dalam proyek uji, dibagi menjadi tiga modul utama yang harus diselesaikan oleh competitor dengan benar. Modul yang dikerjakan adalah :

1. Penyambungan Kabel optik
  - a. OTB *Wall* (Optikal Terminasi Box Dinding/Tempel)
  - b. SSK Optik (Sarana Sambung Kabel Optik)
  - c. OTB *Rack/Mount* (Optikal Terminasi Box *Rack*)
2. Struktur Kabel
  - a. Optik
  - b. Kabel Tembaga
  - c. Patch cord
  - d. Konfigurasi NTE (*Network Terminal Equipment*)
3. Tes Kecepatan
  - a. Tembaga
  - b. Optik
4. Test Pengetahuan Dasar
  - a. Test Online 20 Soal (Terkait dasar-dasar Fiber Optic dan instalasinya)

**ii. Petunjuk Khusus**

Test Pengetahuan Dasar Fiber Optic dan Instalasinya dilakukan secara online dengan metode quiz online, waktu pengerjaan 30 menit sebelum test project modul 1 (sifat Closebook).

- i. Modul 1
  - i. Waktu 30 Menit diluar waktu lomba untuk menetapkan koneksi Video Connverence (Zoom Meeting) dengan juri dan Posisi Camera / Reposisi Camera Zoom
- ii. Petunjuk Pelaksanaan
  - **Waktu Pengerjaan 5 Jam** Tidak termasuk Pengujian oleh juri
  - Project Uji yang harus dikerjakan peserta dari tempat/sekolah masing-masing secara Online oleh tim juri secara terpusat.
  - Peserta harus menyelesaikan pekerjaan ini sesuai layout atau gambar kerja serta cara kerja yang telah ditentukan oleh tim juri.

- Peserta menyelesaikan pekerjaan sesuai dengan standar kompetensi.
- Peserta mengisi Form Uji yang sudah disediakan Juri dan Panitia.
- Peserta di arahkan oleh juri (secara online) untuk melakukan pengecekan dan pengukuran proyek uji bila dinyatakan telah selesai.
- Peserta diwajibkan melakukan pelabelan sesuai dengan test project/soal lomba.
- Pedoman pelabelan mengacu pada informasi nama perangkat , nomer urut .

iii. Persiapan Alat dan Bahan

a. Alat Kerja Optik

No	Nama Alat	Keterangan
1	Fusion Splicer Set	Alat Sambung optik
2	Fiber Cleaver	Alat Potong Optik
3	Fiber Stripper	Pengupas Serat optik
4	Tissue & Alkohol Optik	
5	Holder Core to Core	Include splicer
6	OPM & OLS set Jointwith	Alat Ukur Optik
7	VFL (Visual Fault Locator)	
8	Round Cutter	Pengupas Kulit PE Vertikal
9	Loose Tube Cutter	Pengupas Tube

b. Alat Kerja Umum

NO	Nama Alat	Keterangan
1	Toolbox	
2	Safety Gloves	
3	Safety Glasses	
4	Tang Kombinasi	
5	Tang lancip	
6	Kunci Pass Set	
7	Tang potong	
8	Obeng (+/-)	
9	Meteran	
10	Cutter	

11	Gunting	
12	Marking Pen	
16	Waterpass	
17	Kain Majun	

## c. Material dan Bahan

<b>NO</b>	<b>Nama Bahan</b>	<b>Satuan</b>	<b>Jumlah</b>
1	Kabel Duct SCPT 12 Core SM	Meter	20
2	Protection Sleeve	Pcs	50
3	Pigtail SC/UPC 1,5/2M	Pcs	24
4	Kabel Patch cord SC/UPC	Pcs	2
5	Joint Closure 12 Core SAM	Unit	1
6	Velcro Tape	Pcs	1
7	Kabel Ties 10 cm	Pack	1
8	Kabel Ties 20cm	Pack	1
9	Kabel Ties label/Marking	Pack	1
10	Marker Permanent Hitam	Pcs	1
11	SEKRUP BAJA 8 × 38	Pcs	10
12	Cagenut M6 /Rackmount / Baut Rak Server	Pack	1

## ii. Modul 2

- i. Waktu 30 Menit di luar waktu lomba untuk menetapkan koneksi Video Connverence (Zoom Meeting), *sound system* (Mic dan Speaker) dan Posisi Camera / Reposisi Camera Zoom dengan Juri.

## ii. Petunjuk Pelaksanaan

- **Waktu Pengerjaan 5 Jam** Tidak termasuk Pengujian oleh juri
- Project Uji yang harus dikerjakan peserta dari tempat/sekolah
- Masing-masing secara online oleh tim juri secara terpusat.
- Peserta harus menyelesaikan pekerjaan ini sesuai layout atau gambar kerja serta cara kerja yang telah ditentukan oleh tim juri.
- Peserta menyelesaikan pekerjaan sesuai dengan standar kompetensi.
- Peserta mengisi Form Uji yang sudah disediakan Juri dan Panitia.
- Peserta di arahkan oleh juri (secara online) untuk melakukan pengecekan dan pengukuran proyek uji bila dinyatakan telah selesai.
- Peserta di wajibkan melakukan pelabelan sesuai dengan test project/soal lomba.
- Pedoman pelabelan mengacu pada informasi nama perangkat , nomer urut

## iii. Persiapan Alat dan Bahan

## a. Alat Kerja Optik

No	Nama Alat	Keterangan
1	Fusion Splicer Set	Alat Sambung optik
2	Fiber Cleaver	Alat Potong Optik
3	Fiber Stripper	Pengupas Serat optik
4	Drop Fiber Striper	Pengupas PE Drop
5	Tissue & Alkohol Optik	

6	Holder SOC (splice on Connector)	
7	OPM & OLS set Jointwith	Alat Ukur Optik
8	VFL (Visual Fault Locator)	
9	Fiber Cleaner Pen/One Click cleaner	Alat Pembersih Konektor Optik

## b. Alat Kerja Umum

NO	Nama Alat	Keterangan
1	Toolbox	
2	Safety Gloves	
3	Safety Glasses	
4	Tang Kombinasi	
5	Tang lancip	
6	Kunci Pass Set	
7	Tang potong	
8	Obeng (+/-)	
9	Meteran	
10	Cutter	
11	Gunting	
12	Marking Pen	
13	Pengupas Kabel UTP	
14	Crimping Tool Rj45 Standar	
15	Crimping tool Rj45 Cat6	
16	Waterpass	
17	Puchdown tool/Crimping patchpanel	
18	Lan tester	

## c. Material dan Bahan

NO	Nama Bahan	Satuan	Jumlah
1	Kabel Optik Dropcore/FTTH SM G657A1 1C	Meter	30
2	SOC (Splice On Connector) SC/UPC	Pcs	4
3	Fast Connector/mechanical Connector SC/UPC	Pcs	4
4	Kabel UTP Cat5e	Meter	80
5	Kabel UTP Cat6	Meter	10
6	Konektor RJ45 Cat5e	Pcs	50
7	Konektor RJ45 Cat6	Pcs	10

8	Patch panel 24 Port Cat5e 19"rak Merek AMP	Set	1
9	Socket Lan Tanam 1 Port Cat6	Pcs	1
10	Socket Lan Tanam 1 Port Cat5e	Pcs	1
11	Velcro Tape	Pcs	1
12	Kabel Ties 10 cm	Pack	1
13	Kabel Ties 20cm	Pack	1
14	Kabel Ties label/Marking	Pack	1
15	Marker Permanent Hitam	Pcs	1
16	Roset Optik Tanam 2 Core	Pcs	1
17	Cagenut M6 /Rackmount / Baut Rak Server	Pack	1

### iii. MODUL 3

- i. Waktu 30 Menit di luar waktu lomba untuk menetapkan koneksi Video Connverence (Zoom Meeting), sound system (Mic dan Speaker) dan Posisi Camera / Reposisi Camera Zoom dengan Juri.
- ii. Petunjuk Pelaksanaan
  - **Waktu Pengerjaan 150 Menit** Tidak termasuk Pengujian oleh Juri
  - Project Uji yang harus dikerjakan peserta dari tempat/sekolah masing masing secara online oleh tim juri secara terpusat.
  - Peserta harus menyelesaikan pekerjaan ini sesuai layout atau gambar kerja serta cara kerja yang telah ditentukan oleh tim juri.
  - Peserta menyelesaikan pekerjaan sesuai dengan standar kompetensi.
  - Peserta mengisi Form Uji yang sudah disediakan Juri dan Panitia.
  - Peserta di arahkan oleh juri (secara online) untuk melakukan pengecekan dan pengukuran proyek uji bila dinyatakan telah selesai.

## iii. Persiapan Alat dan Bahan

## a. Alat Kerja Optik

No	Nama Alat	Keterangan
1	Fusion Splicer Set	Alat Sambung optik
2	Fiber Cleaver	Alat Potong Optik
3	Fiber Stripper	Pengupas Serat optik
4	Tissue & Alkohol Optik	
5	VFL (Visual Fault Locator)	
6	Fiber Cleaner Pen/One Click cleaner	Alat Pembersih Konektor Optik

## b. Alat Kerja Umum

NO	Nama Alat	Keterangan
1	Toolbox	
2	Safety Gloves	
3	Safety Glasses	
4	Tang Kombinasi	
5	Tang lancip	
6	Kunci Pass Set	
7	Tang potong	
8	Obeng (+/-)	
9	Meteran	
10	Cutter	
11	Gunting	
12	Marking Pen	
13	Pengupas Kabel UTP	
14	Crimping Tool Rj45 Standar	
15	Crimping tool Rj45 Cat6	
16	Waterpass	
17	Puchdown tool/Crimping patchpanel	
18	Lan tester	



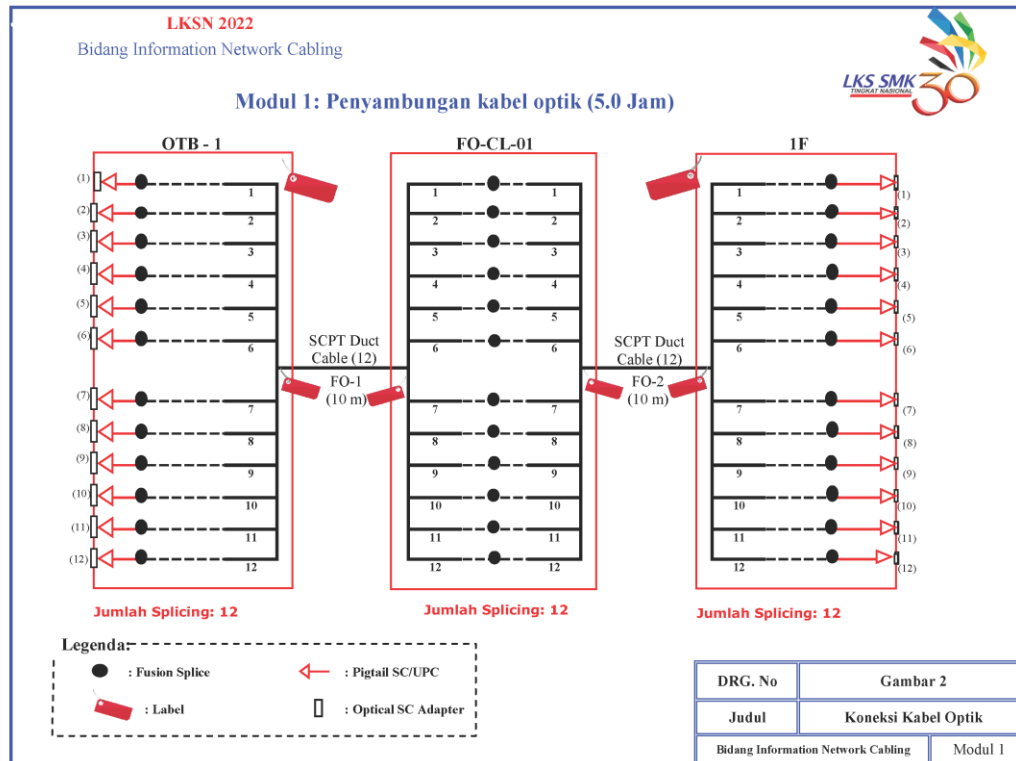
## c. Material dan Bahan

NO	Nama Bahan	Satuan	Jumlah
1	Kabel Optik Core Bundle 12 Core SM	Meter	10
2	Protection Sleeve	Pcs	30
3	Kabel UTP Cat5e	Meter	5
4	Modular Jack Cat5e	Pcs	10
5	Konektor RJ45 Cat5e	Pcs	15
6	Pigtal SC-UPC	Pcs	2
7	Kabel Ties 10 cm	Pack	1
8	Kabel Ties 20cm	Pack	1

iii. **Persyaratan Proyek Uji**

## a. MODUL 1

- Hasil pekerjaan dinyatakan memenuhi syarat untuk dinilai jika dikerjakannya sepanjang waktu lomba yang telah ditentukan bagi setiap peserta.
- OTB Wall sudah terpasang pada Layout Lomba (tidak dengan Pigtail dan Adapter SC)
- Peserta melakukan pemasangan Pigtail dan Adapter pada OTB Wall
- Peserta Melakukan Pemasangan OTB Rack Mount pada Open Rack 20U .
- Peserta tidak diperkenankan melakukan Instalasi/Pengupasan Kabel Optik/Tembaga sebelum waktu Project Uji dimulai.
- Hasil pekerjaan tuntas dalam waktu yang telah ditentukan dalam lomba, ditunjukkan dengan adanya form Hasil Uji yang telah diisi lengkap dilaporkan sebelum waktu lomba berakhir.
- Peserta boleh melakukan pengukuran mandiri, sebelum dilakukannya pengukuran oleh pihak Juri .
- Pelabelan hanya menggunakan Cable Ties Label dan Spidol Permanent , Tidak diperkenankan menggunakan label selain yang ada di bahan lomba.
- Peserta tidak diperkenankan melakukan perubahan pada project uji bila waktu telah dinyatakan selesai dan atau peserta telah melaporkan Form Hasil Uji kepada Panitia/Juri.
- Peserta tidak diperkenankan mengubah material/bahan yang sudah disediakan oleh Panitia

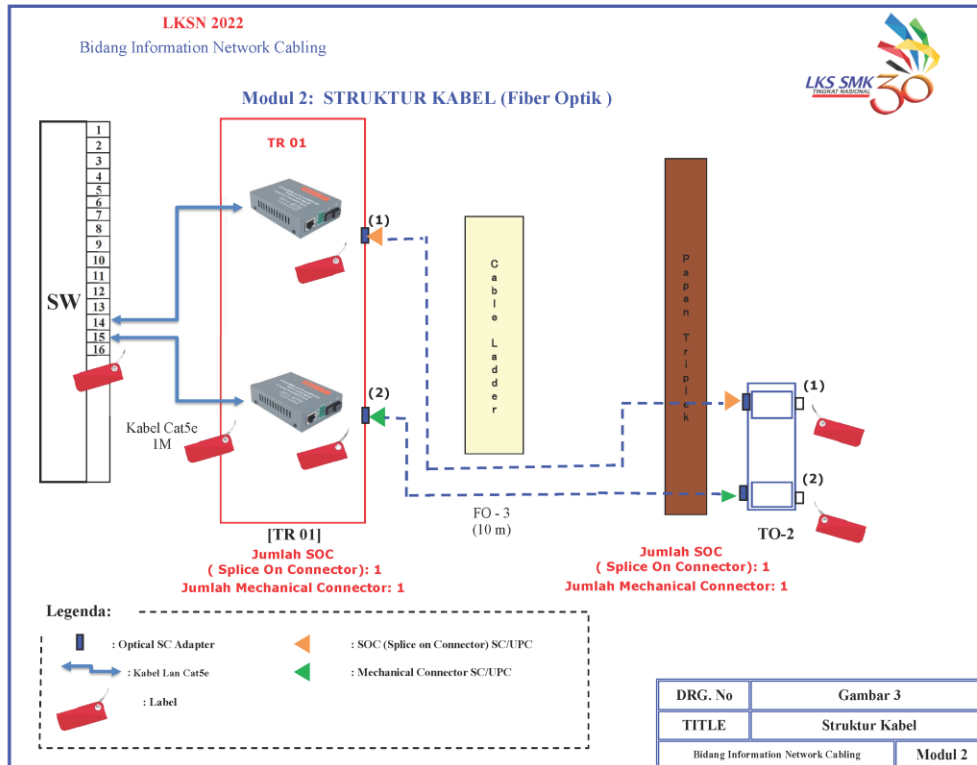


Gambar 1 Skematik Modul 1

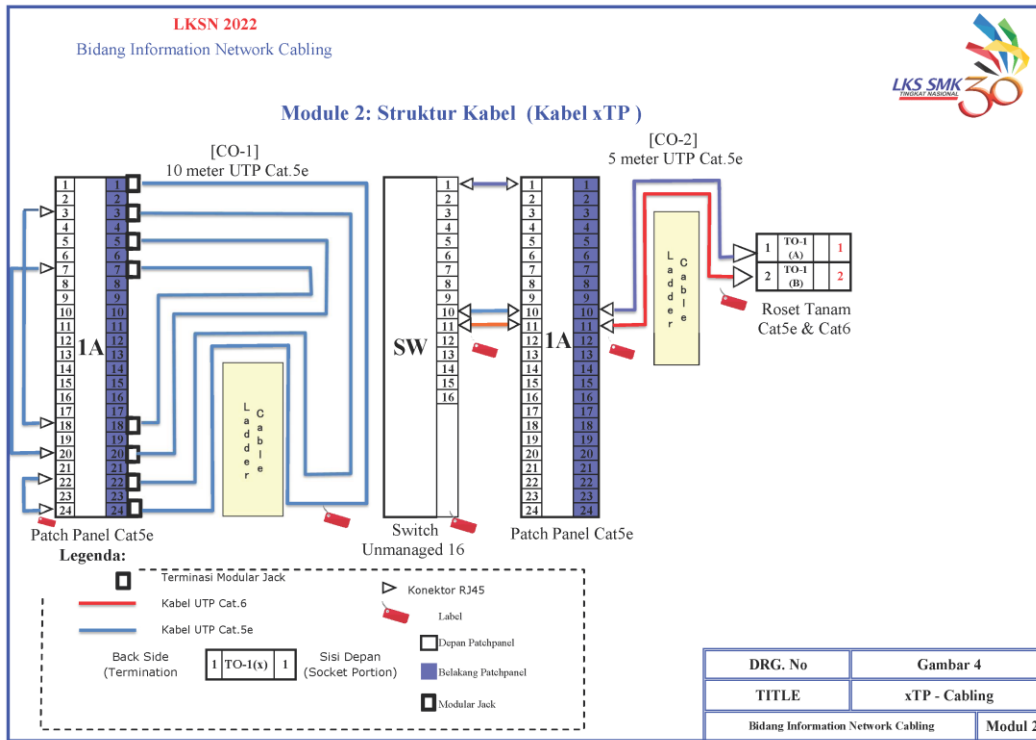
## b. MODUL 2

- Hasil pekerjaan dinyatakan memenuhi syarat untuk dinilai jika dikerjakannya sepanjang waktu lomba yang telah ditentukan bagi setiap peserta.
- Peserta melakukan Instalasi sendiri sejak dari persiapan, pemasangan, OTB Rack Mount, Patch Panel UTP
- Peserta tidak diperkenankan melakukan Instalasi/Pengupasan Kabel Optik/Tembaga sebelum waktu Project Uji dimulai.
- Hasil pekerjaan tuntas dalam waktu yang telah ditentukan dalam lomba, ditunjukkan dengan adanya form Hasil Uji yang telah diisi lengkap dilaporkan sebelum waktu lomba berakhir.
- Peserta melakukan pengujian Koneksi dari Perangkat AP/Akses Point (Ping ke Internet & Speedtest) dan CCTV (Remote CCTV dari HP/Smartphone) dan pemasangan Converter FO to LAN
- Peserta melakukan pemasangan CCTV Mount pada Papan/Tembok layout Lomba
- Pelabelan hanya menggunakan Cable Ties Label dan Spidol Permanent, Tidak diperkenankan menggunakan label selain yang ada di bahan lomba.
- Peserta boleh melakukan pengukuran mandiri, sebelum dilakukannya pengukuran oleh pihak Juri.

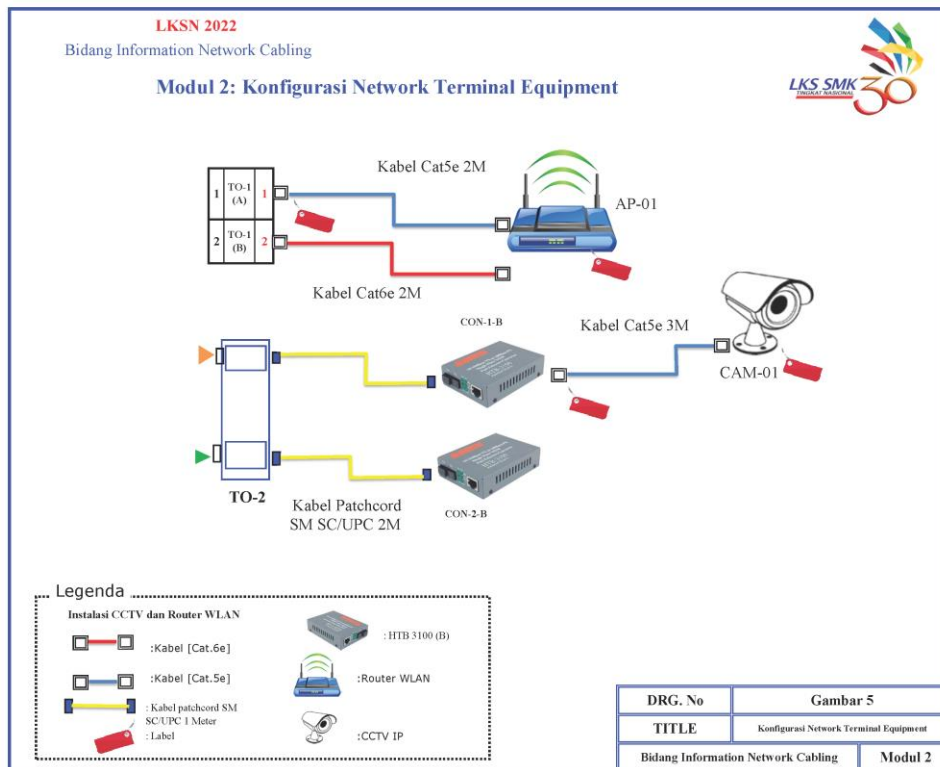
- Peserta Tidak diperkenankan melakukan perubahan pada project uji bila waktu telah dinyatakan selesai dan atau peserta telah melaporkan Form Hasil Uji kepada Panitia/Juri.
- Peserta tidak diperkenankan mengubah material/bahan yang sudah disediakan oleh Panitia.



Gambar 2 Skematik Modul 2 TR01-TO-2



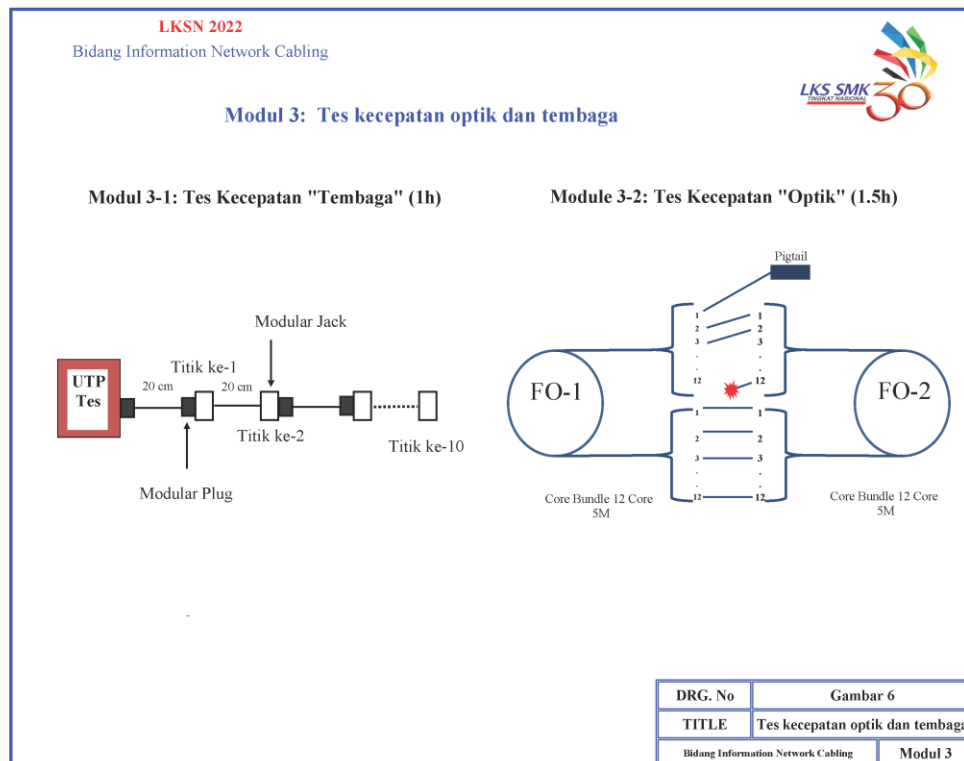
Gambar 3 Skematik Modul 2 1A-TO-1



Gambar 4 Skematik Modul 2 Konfigurasi Equipment

## c. MODUL 3

- Hasil pekerjaan dinyatakan memenuhi syarat untuk dinilai jika dikerjakannya sepanjang waktu lomba yang telah ditentukan bagi setiap peserta.
- Peserta melakukan Persiapan Kabel Optik dan Tembaga Sendiri.
- Peserta tidak diperkenankan melakukan Instalasi/Pengupasan Kabel Optik/Tembaga sebelum waktu Project Uji dimulai.
- Hasil pekerjaan tuntas dalam waktu yang telah ditentukan dalam lomba, Peserta dinyatakan selesai apabila waktu telah habis dan atau peserta sudah Menyelesaikan Project Uji.
- Peserta tidak diperkenankan mengubah material/bahan yang sudah disediakan oleh Panitia.
- Peserta diperkenankan melakukan Pengecekan Menggunakan *VFL (Visual Fault Locator)* dan *LAN Tester* Sendiri Sebelum waktu uji selesai.



Gambar 5 Skematik Modul 3

## PROSEDUR ASSESMEN

### MODUL 1

- Penilaian *safety* dilakukan selama proses kompetisi berlangsung melalui pengamatan video (online real time).
- Penilaian Pemasangan OTB Wall , Joint Closure , dan Splicing room dengan cara mengirimkan Foto dari Proyek hasil pengerjaan Maksimal 10 menit Setelah Project di selesaikan lewat WA/Whatsapp Juri (Nomer WA diinfokan mendatang)
- Format Pengiriman Foto (Nama\_Asal Sekolah\_Keterangan Foto)
- Pengukuran dilakukan oleh peserta dengan mengisi Form Uji Project sebelum waktu selesai.
- Pengukuran hasil project uji dilakukan oleh juri (Secara Online/remote) dan di damping oleh peserta.
- Penilaian Fungsi serta kelurusan core/Cotunnites dengan menggunakan *VFL (Visual Fault Locator)*
- Loss Maksimum per Port  $\leq 0,7 \text{ dB}$  (port 1 OTB-1 to Port 1 1F)
- Loss Maksimum ke semua Link  $\leq 7 \text{ dB}$  , Splicing Loss 0,1dB
- Sebelum Penutupan Joint Closure , OTB-1 dan OTB Rack Peserta Wajib Mengirimkan Foto dari Splicing Room dan menginfokan kepada Juri .
- Pengecekan pelabelan sesuai dengan nama perangkat dan pedoman penomoran.

### MODUL 2

- Penilaian *safety* dilakukan selama proses kompetisi berlangsung melalui pengamatan video (online real time).
- Penilaian Pemasangan dan Terminasi FO di OTB Rak dan OTB dengan cara mengirimkan Foto dari Proyek Hasil pengerjaan Maksimal 10 menit Setelah Project di selesaikan lewat WA/Whatsapp Juri (Nomer WA diinfokan mendatang)
- Format Pengiriman Foto (**Nama\_Asal Sekolah\_Keterangan Foto**)
- Pengukuran dilakukan oleh peserta dengan mengisi Form Uji Project sebelum waktu selesai.
- Pengecekan Kelurusan Core dan Koneksi Kabel Tembaga oleh Juri (Secara Online/Remote) di damping oleh Peserta.
- Penilaian Fungsi serta kelurusan core/Cotunnites dengan menggunakan *VFL (Visual Fault Locator)*
- Loss SOC  $\leq 1 \text{ dB}$  , Fast Connector **1 dB**
- Pengukuran menggunakan OLS & OPM yang sudah dikalibrasi oleh Peserta.
- Pengujian pengiriman data dari SW to CON-1 & 2 , berupa pengetasan penerimaan alokasi ip address dari Router utama to CON-1 & 2 .
- Pengecekan pelabelan sesuai dengan nama perangkat dan pedoman penomoran.

## MODUL 3

- Penilaian *safety* dilakukan selama proses kompetisi berlangsung melalui pengamatan video (online real time).
- Penilaian Fungsi serta kelurusan core dengan menggunakan *VFL (Visual Fault Locator)*
- Penilaian jumlah Splicing terbanyak dan kesesuaian Core sesuai Soal Project Uji .
- Loss Maksimal Link  $\leq 4\text{dB}$  Splicing Loss 0,1dB
- Pengecekan kelurusan Core dan koneksi kabel tembaga oleh Juri (Secara Online/Remote) di damping oleh peserta.
- Pengetesan setiap kabel UTP pada Modular jack untuk test kecepatan tembaga.

### Persyaratan Warna Untuk Serat Optik

					
1 <u>Biru</u>	2 <u>Oranye/ Jingga</u>	3 <u>Hijau</u>	4 <u>Coklat</u>	5 <u>Abu-abu</u>	6 <u>Putih</u>
7 <u>Merah</u>	8 <u>Hitam</u>	9 <u>Kuning</u>	10 <u>Unqu</u>	11 <u>Pink</u>	12 <u>Toska</u>
					

No urut serat	1	2	3	4	5	6	7	8	9	10	11	12
Warna	Biru	Oranye	Hijau	Coklat	Abu-abu	Putih	Merah	Hitam	Kuning	Unqu	Merah muda	Biru toska



**HASIL PENGUKURAN OPTICAL POWER METER**

NAMA : .....

PROVINSI :

MATERIAL YANG DIUKUR :

**OTB 1 – 1F (OTB Rack)**

**A. Kalibrasi alat ukur (Power Meter)**

Panjang Gelombang ( $\lambda$ ) : ..... nm				
Hasil kalibrasi (dBm)				
Kalibrasi 1	Kalibrasi 2	Kalibrasi 3	Nilai rata-rata	Keterangan

**Pengukuran Total Loss**

Route : .....		Tanggal : .....				
Jenis Kabel : SM/MM/G .....		Alat ukur : .....				
Panjang Kabel : ..... km		Panjang Gelombang : ..... nm				
No. Link	Light Source (dBm)	Hasil pengukuran (Power Meter)				Total Loss hasil pengukuran (dB)
		Pengukuran ke 1 (dBm)	Pengukuran ke 2 (dBm)	Pengukuran ke 3 (dBm)	Nilai rata-rata (dBm)	
Port 1						
Port 2						
Port 3						
Port 4						
Port 5						
Port 6						



<b>Port 7</b>						
<b>Port 8</b>						
<b>Port 9</b>						
<b>Port 10</b>						
<b>Port 11</b>						
<b>Port 12</b>						

### C. Analisa hasil pengukuran

Perhitungan total loss berdasarkan *spesifikasi VS hasil ukur*

No. Link	Connector Loss (dB)	Splicing Loss (dB)	Fiber Loss (dB)	Total Loss sesuai spec/ perhitungan (dB)	Total Loss hasil pengukuran (dB)	Analisa (kualitas saluran)
1	Jml * 0.25	Jml * 0.1	0.1			
Port 1						
Port 2						
Port 3						
Port 4						
Port 5						
Port 6						
Port 7						
Port 8						
Port 9						
Port 10						
Port 11						
Port 12						



## HASIL PENGUKURAN MODUL 2

NAMA : .....  
 SEKOLAH : .....

MATERIAL YANG DIUKUR : ( **IA** ) – ( **TO-1** )

Standart Terminasi Konektor RJ45 : **TIA/EIA 568B**

### A. Hasil Ukur (LAN TESTER)

\*Alat yang di perlukan Kabel Patchcord Cat5E 2 Buah dan Alat Ukur Lan Tester

No Port		No Port	Keterangan (Connected/Non Parallel/Short
1	Ke	24	
3		22	
5		20	
7		18	
1		<b>5</b>	
10		TO1-1	
11		TO1-2	

### Pengukuran Total Loss (OPM & OLS)

MATERIAL YANG DIUKUR : **Kabel Drop Core/Drop Fiber**

Standart Terminasi Konektor : **SOC (Splice on Connector ) & Mechanical Connector (Fast Connector )**

Route	: TR01 ke TO 2		Tanggal	: .....			
Jenis Kabel	: SM/MM/G .....		Alat ukur	: .....			
Panjang Kabel	: ..... Meter		Panjang Gelombang	: ..... nm			
		Hasil pengukuran (Power Meter)					
No. Link	Light Source (dBm)	Pengukuran ke 1 (dBm)	Pengukuran ke 2 (dBm)	Pengukuran ke 3 (dBm)	Nilai rata-rata (dBm)	Total Loss hasil pengukuran SOC (dB)	Total Loss hasil pengukuran FastConn (dB)
1							
2							

