

## KISI-KISI LKS TINGKAT NASIONAL TAHUN 2021

### A. Petunjuk Umum

Proyek uji/Test project terdiri dari Module A, B, C, D

#### Modul A

Kompetitor harus merakit trainer sistem pendingin sederhana sesuai dengan layout dan dimensi gambar yang diberikan. Melakukan proses identifikasi kebocoran hingga komisioning kelistrikan dan komisioning sistem sesuai dengan spesifikasi yang ditentukan

#### SYSTEM SPECIFICATIONS

- Refrigerant = R134a
- Maximum ambient temperature = 35°C Db, 28°C Wb
- Design saturated suction temperature = -15 °C
- Suction line pressure drop = 1 K

#### Modul B

Kompetitor membuat analisa dan membuat laporan/ paparan tertulis terkait solusi kasus sesuai dengan permintaan soal. (soal akan diberikan pada hari H)

#### Modul C

Kompetitor mengikuti proses wawancara langsung secara daring yang akan direkam sehingga jawaban dan penilaian dapat disinkronkan dengan jelas.

#### Modul D

Penilaian dilakukan bersamaan dengan pelaksanaan modul A

Modul	Deskripsi	Waktu (Jam)
A,D	Instalasi dan komisioning sistem pendingin sederhana ( <i>Simple refrigeration system trainer installation and commissioning</i> ) + marking	3,5 +1,5
B	Penyelesaian kasus perencanaan, pemasangan dan commisioning sistem VACR ( <i>case solution for installation and commisioning VACR System</i> ) + marking	2 +1,5
C	Wawancara pengetahuan dasar ( <i>Interview basic knowledge</i> ) + marking	2+1,5
Total		12

- +1,5 adalah alokasi waktu penilaian

### B. Kriteria toleransi pengukuran

Toleransi ukuran untuk pemasangan komponen pada umumnya adalah 2 mm untuk semua posisi dan panjang ukuran, mengikuti toleransi ukuran yang diterapkan dalam ASC, WSA dan WSC. Akan tetapi untuk kompetisi kali ini yang akan dinilai hanya kesesuaian posisi pemasangan komponen terhadap layout dalam test project.

### C. Kriteria Penilaian

Kriteria penilaian adalah hal utama dalam skema penilaian yang ditentukan berdasarkan proyek uji. Kriteria dan bobot masing-masing kriteria penilaian adalah sebagai berikut :

No.	Modul	Kriteria/Sub-Kriteria	Judgment*)	Measurement*)	Total Akumulasi
1	A		2,3	32,7	35
2	B		7,2	17,8	25
3	C		30		30
4	D			10	10

Modul	Deskripsi	Hari
A	Instalasi dan komisioning sistem pendingin sederhana ( <i>Simple refrigeration system trainer installation and commissioning</i> )	1
B	Penyelesaian kasus perencanaan, pemasangan dan commisioning sistem VACR ( <i>case solution for installation and commisioning VACR System</i> )	2
C	Wawancara pengetahuan dasar ( <i>Interview basic knowledge</i> )	3
D	Praktek Keselamatan dan kesehatan Kerja ( <i>Health and Safety Work Practices</i> )	1

**D. Persyaratan Proyek Uji****MODUL A**

- Hasil pekerjaan dinyatakan memenuhi syarat untuk dinilai jika dikerjakan sepanjang waktu lomba yang telah ditentukan bagi setiap peserta.
- Peserta melakukan sendiri sejak dari persiapan, pemasangan, dan komisioning, serta tidak ditemukan adanya intervensi dari pihak lain dalam bentuk apapun.
- Hasil pekerjaan selesai dalam waktu yang telah ditentukan dalam lomba, ditunjukkan dengan adanya form komisioning yang telah diisi lengkap dilaporkan sebelum waktu lomba berakhir.
- Komponen yang digunakan adalah yang telah disiapkan oleh panitia dan tidak boleh dikerjakan sebelum lomba di mulai.
- Hasil akhir dapat didemonstrasikan secara online.

**MODUL B**

- Peserta mengerjakan contoh kasus secara online dan diawasi melalui video.
- Pekerjaan harus selesai dalam waktu yang sudah ditentukan
- Peserta mengumpulkan hasil pekerjaannya dikirim melalui portal yang disediakan.
- Peserta mempresentasikan hasil pekerjaannya secara online.

**MODUL C**

- Peserta diwawancara secara online terkait basic knowledge bidang pendingin dan tata udara.
- Penilaian dilakukan oleh juri secara obyektif berdasarkan lembar penilaian yang sudah disediakan.
- Waktu menjawab pertanyaan ditentukan oleh juri (dibatasi untuk setiap pertanyaan sesuai dengan tingkat kesulitan soal)
- Proses wawancara direkam dan didokumentasikan untuk menjaga validitas bukti.

**MODUL D**

- Berisi penilaian Safety yang akan diamati selama melaksanakan proses pada modul A.

Berikut ini tabel komposisi perbandingan penilaian pada WSC offline dan LKS

Daring :

No	Standar Kompetensi	WSC %	LKS Daring %
1	Work organization and management	10,00	10,00
2	Communication and interpersonal skills	5,00	4,00
3	Design refrigeration and air conditioning systems	15,00	15,00
4	Installation and maintenance of refrigeration and air conditioning	30,00	22,00
5	Commission refrigeration and air conditioning systems	20,00	5,00
6	Fault finding refrigeration and air conditioning systems	20,00	0,00
7	Air Conditioning Problem solving presentation	0,00	10,00
8	Basic knowledge interview	0,00	25,00
	Jumlah	100	91

Tabel berikut dapat menjadi referensi peserta lomba dalam menjalani lomba :

Hari	Kompetensi	WSC %	LKS Daring %
#1	<i>Softskills (Attitude)</i>	SOP pekerjaan	85
			40

Hari		Kompetensi	WSC %	LKS Daring %
(3,5 Jam)	<i>Hardskills</i>	Simple refrigeration system trainer installation and commissioning		
	<i>Health and Safety</i>	<i>Safety practice process</i>	15	10
#2 (2 Jam)	<i>Knowledge</i>	Soal Strategic knowledge penyelesaian kasus perancangan tata udara residensial.	0	25
		Spesifikasi materi relevan harus dikuasai dan dipelajari (Perhitungan praktis cooling load capacity, konversi energi BTU, kW, kKal, Pemilihan unit AC, Membuat gambar desain instalasi, mengidentifikasi material instalasi unit AC, peralatan umum dan khusus, SOP instalasi unit, parameter dan metode commissioning)		
#3 (2 Jam)	<i>Communication</i>	basic knowledge Interview	0	16
	<i>knowledge</i>	Spesifikasi materi relevan harus dikuasai dan dipelajari (K3 meliputi Undang undang relevan yang		

Hari		Kompetensi	WSC %	LKS Daring %
		berlaku di indonesia, potensi bahaya dan sumber bahaya di bidang pekerjaan RAC, Protocol Montreal, ODP dan GWP, Pengendalian Resiko); Pengukuran Pada Sistem Refrigerasi Dan Tata Udara (Manifold Gauge, onversi tekanan, konversi suhu, tekanan atmosfer, tekanan gauge, tekanan absolut, kondisi vakum dan konversi nilai vakum, proses deep vacuum); komponen sistem refrigeration and AC meliputi fungsi dan prinsip kerja)		
Jumlah			100%	91%

#### E. Sub Kriteria

Sub kriteria penilaian adalah sebagai berikut (Detail Terlampir di Marking Form)

1. Penilaian Modul A - Work organisation and management
2. Penilaian Modul A - Major Component installation
3. Penilaian Modul A - Refrigeration Controls Installation
4. Penilaian Modul A - Pressure Test
5. Penilaian Modul A - Leak testing
6. Penilaian Modul A - Connect the Electrical Circuit
7. Penilaian Modul A - Electrical Testing

8. Penilaian Modul A - Charge with Refrigerant
9. Penilaian Modul A - Commissioning Report
10. Penilaian Modul B - presentasi penyelesaian kasus perencanaan, pemasangan dan commissioning sistem AC.
11. Penilaian Modul C - wawancara pengetahuan dasar.
12. Penilaian Modul D - Work Practices and Safety

## **F. Penilaian**

### **Penilaian Judgement**

Penilaian Judgment dilakukan untuk proses kerja dan hasil kerja yang berdasarkan pengamatan atau justifikasi juri. Penilaian judgement memerlukan kriteria (rubrik) untuk membantu proses penilaian.

Skala justifikasi:

- 0: Tidak melakukan
- 1: dibawah rata-rata performa industri
- 2: diatas rata-rata performa industri
- 3: Sempurna

### **Penilaian Measurement**

Penilaian Measurement dilakukan oleh minimal dua juri. Penilaian hanya memberikan statement “ya” (dengan poin penuh sesuai yang ada pada marking scheme) untuk hasil pekerjaan yang sesuai ukuran dan toleransi dan “tidak” (dengan poin 0), bila tidak sesuai.

## **G. Prosedur Asesmen**

### **Module A**

1. Penilaian safety dilakukan selama proses kompetisi berlangsung melalui pengamatan video (*online real time*).
2. Penilaian pemasangan layout, conduit dan kable duct dilakukan dengan cara mengirimkan foto dari proyek yang sudah diselesaikan maksimal 10 menit setelah project di selesaikan lewat WA Juri (nomer WA diinfokan mendatang).
3. Komisioning dilakukan oleh Peserta sesuai form komisioning.

4. Penilaian fungsi, dilakukan melalui pengamatan on line real time ketika peserta menguji coba rangkaian sesuai dengan fungsi kerja secara keseluruhan.

***Note : Jika pada waktu uji coba terjadi hubung singkat yang menyebabkan terputusnya jaringan internet, maka penilaian fungsi dan kommissioning dianggap hilang (tidak diberikan nilai/ nol poin)***

Module B,C,D sudah cukup jelas (bersifat rahasia)

**Note : Marking detail/ detail penilaian akan digunakan pada saat lomba dan tidak termasuk dalam dokumen ini.**

**Perubahan layout gambar/ soal dimungkinkan (maksimal 30%) dari kisi-kisi yang diterbitkan.**

#### **H. Peraturan Lomba**

- Prinsip penilaian daring ini adalah berdasarkan pemantauan daring.
- Pastikan tidak terjadi gangguan jaringan dengan membackup power kamera dan PC menggunakan UPS.
- Juri tidak akan memberikan penilaian jika di pertengahan waktu lomba berjalan terjadi insiden putus jaringan atau mati listrik bahkan akibat kesalahan teknis/ putus dari PLN yang mengakibatkan terhentinya pantauan secara daring.
- Jika terjadi putus jaringan:

Pihak peserta:

- Juri akan memberikan alokasi waktu 15 menit untuk perbaikan jaringan.
- Peserta menghentikan proses kerja tanpa merubah layout apapun sesuai dengan kondisi terakhir.
- Perubahan layout mengakibatkan juri tidak dapat melakukan penilaian pada proses berjalan.
- Juri tidak akan memberi penggantian waktu akibat putus jaringan.
- Manakala jaringan sudah tersambung kembali peserta harus memberitahu kepada juri dan menunggu instruksi dari juri (jangan melakukan pekerjaan apapun sebelum diberikan instruksi).
- Jika 15 menit, kondisi jaringan belum tersambung, maka peserta dinyatakan diskualifikasi.

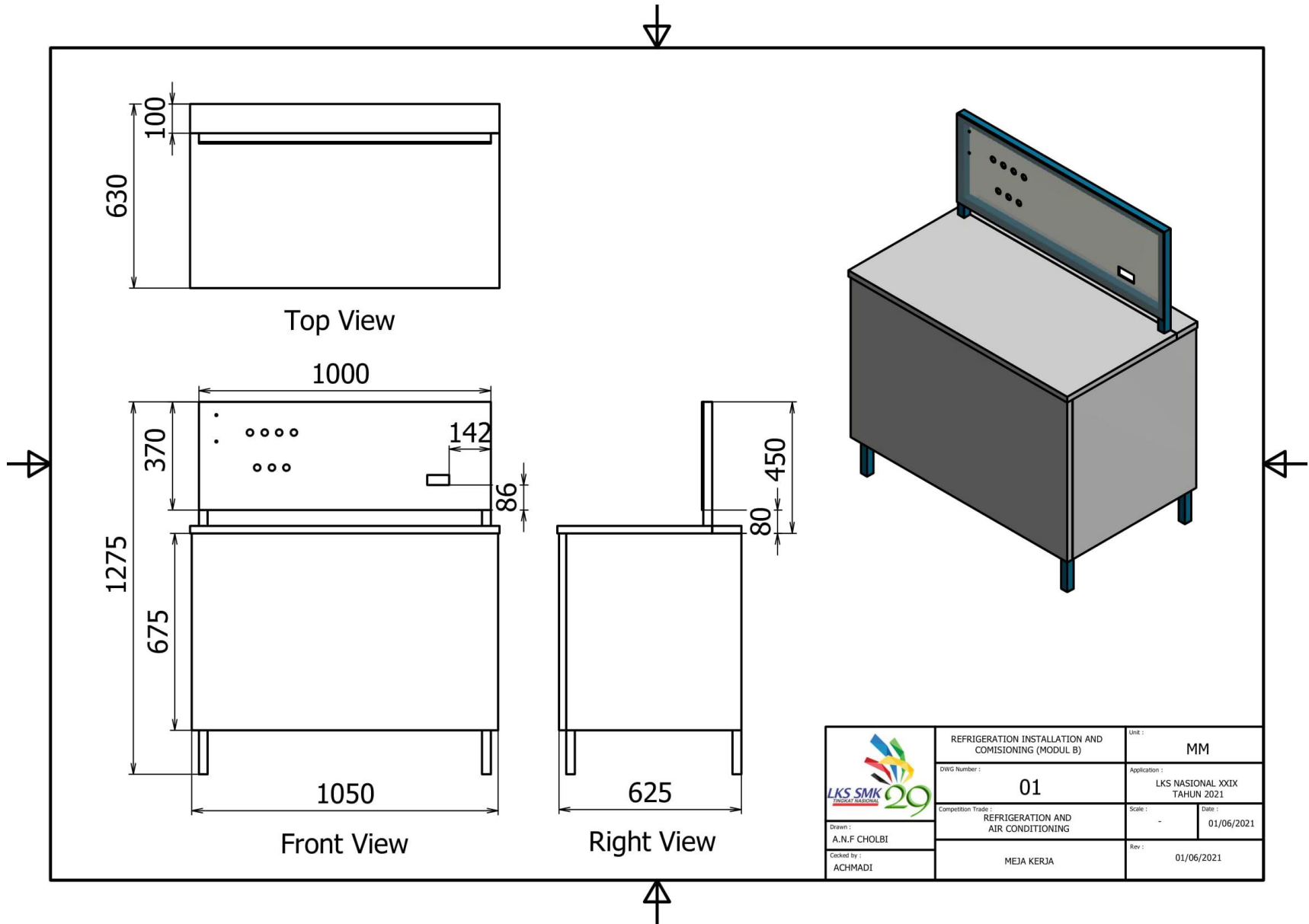
Pihak Juri:




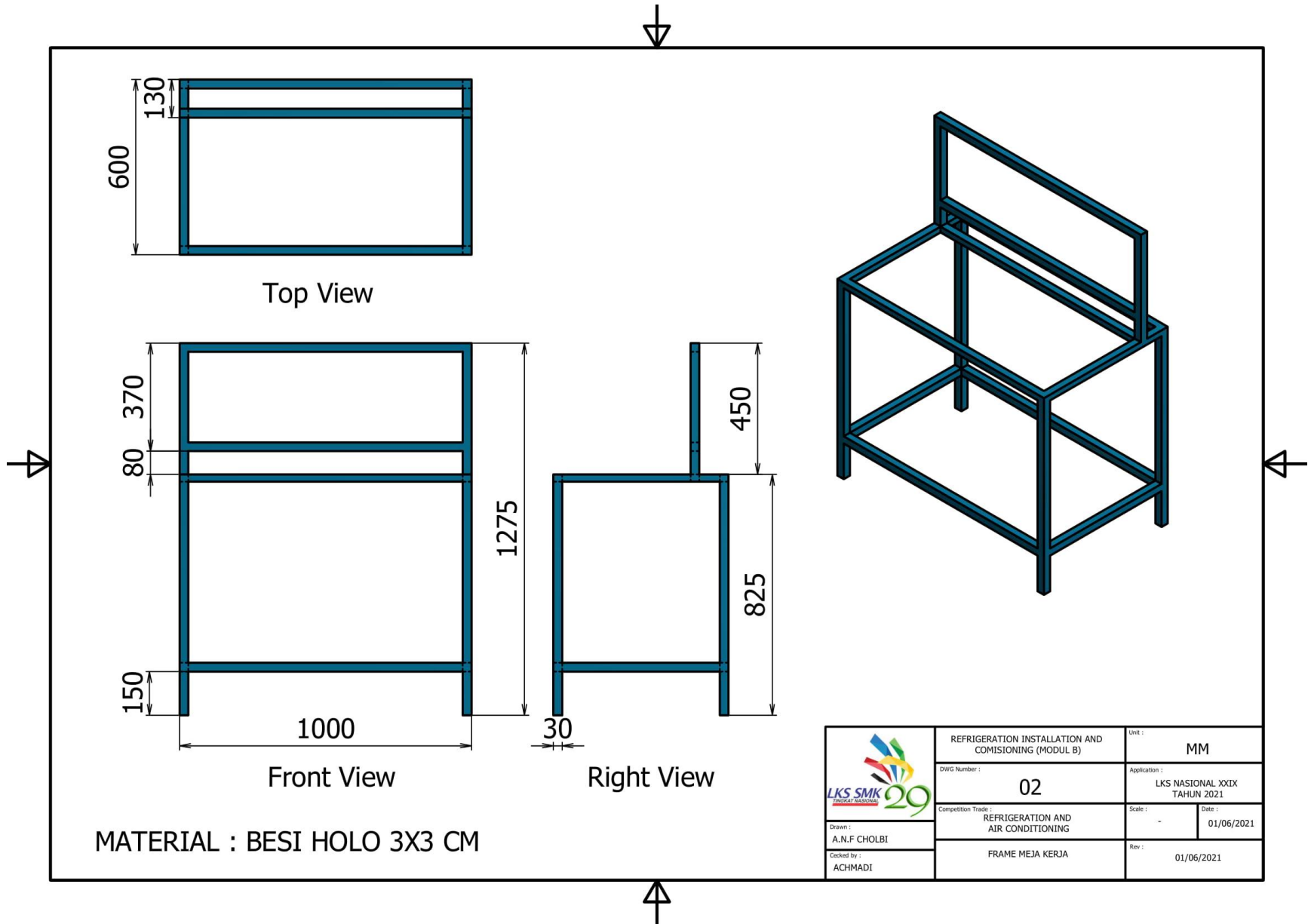
- Peserta menghentikan proses kerja tanpa merubah layout apapun sesuai dengan kondisi terakhir.
- Perubahan layout mengakibatkan juri tidak dapat melakukan penilaian pada proses berjalan.
- Juri akan memberi penggantian waktu akibat putus jaringan.
- Manakala jaringan sudah tersambung kembali juri akan memberitahu peserta dan melanjutkan lomba.
- Peserta menunggu proses perbaikan jaringan dari juri.
- Juri akan melakukan pengkondisian lomba sebelum waktu lomba dimulai (tata letak kamera, pengkondisian peserta untuk mencegah interupsi proses kerja, lingkungan dll.)
- Peralatan harus sudah disiapkan di area kerja dan terjangkau kamera juri sebelum lomba dimulai, jam dinding disetting waktu setempat dan WIB.
- Juri berhak menentukan kelayakan peserta mengikuti kompetisi terkait dengan kesiapan peralatan.
- Peserta tidak diizinkan berkomunikasi /mendapatkan instruksi dari orang lain selama alokasi waktu lomba yang ditentukan, baik secara verbal dan kode. Jika juri menangkap indikasi gestur yang mencurigakan dari peserta, juri akan memberikan peringatan pertama. Peringatan kedua akan diberikan manakala peserta melakukan pengulangan kedua kalinya. Juri akan menghentikan penilaian jika terjadi pengulangan ketiga.
- Semua proses lomba daring akan direcord dalam bentuk video.
- Untuk seluruh modul, jika peserta terindikasi tidak mematuhi aturan kompetisi maka juri berhak mendiskualifikasi dan tidak memberikan penilaian.

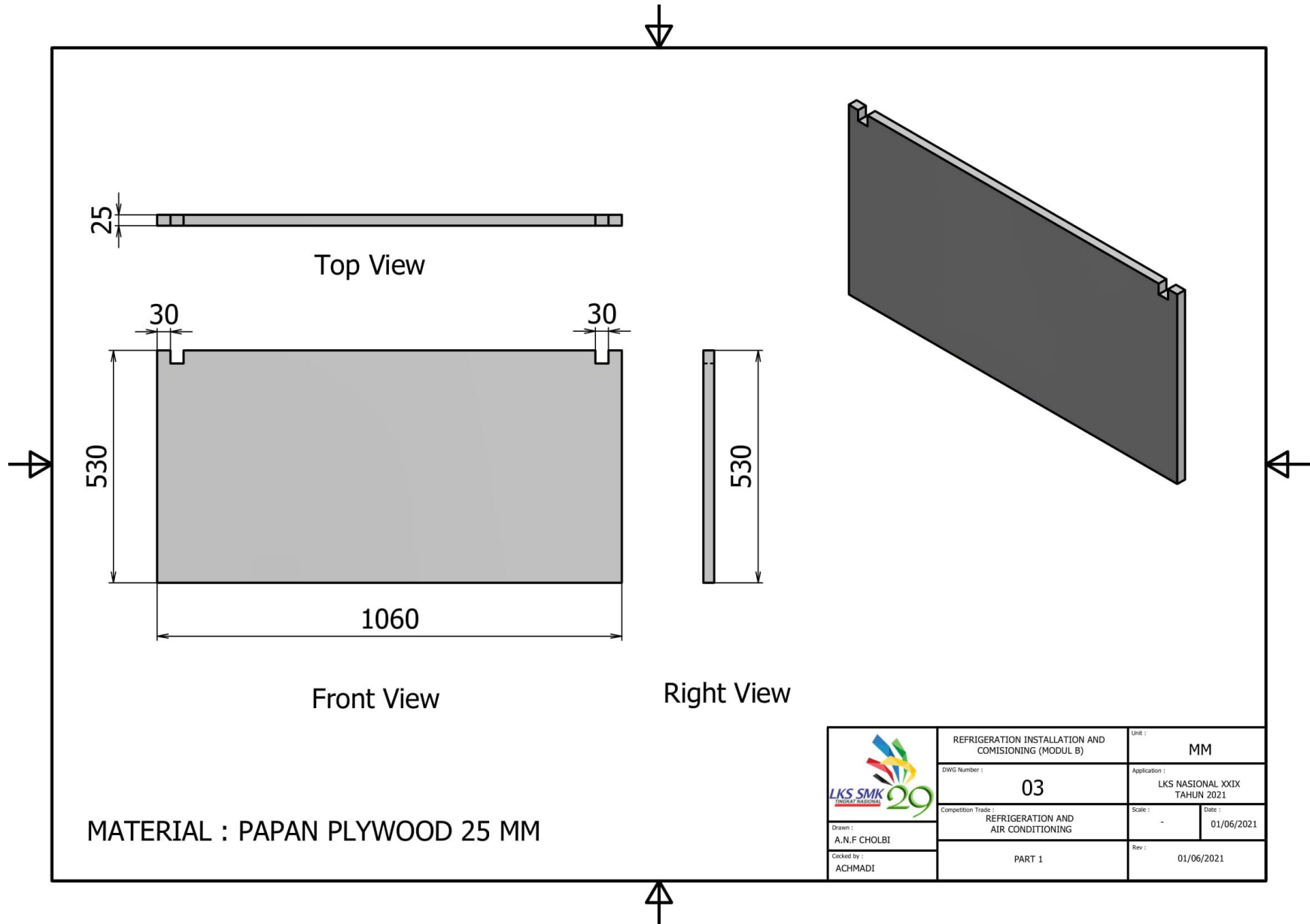
## **Lampiran**

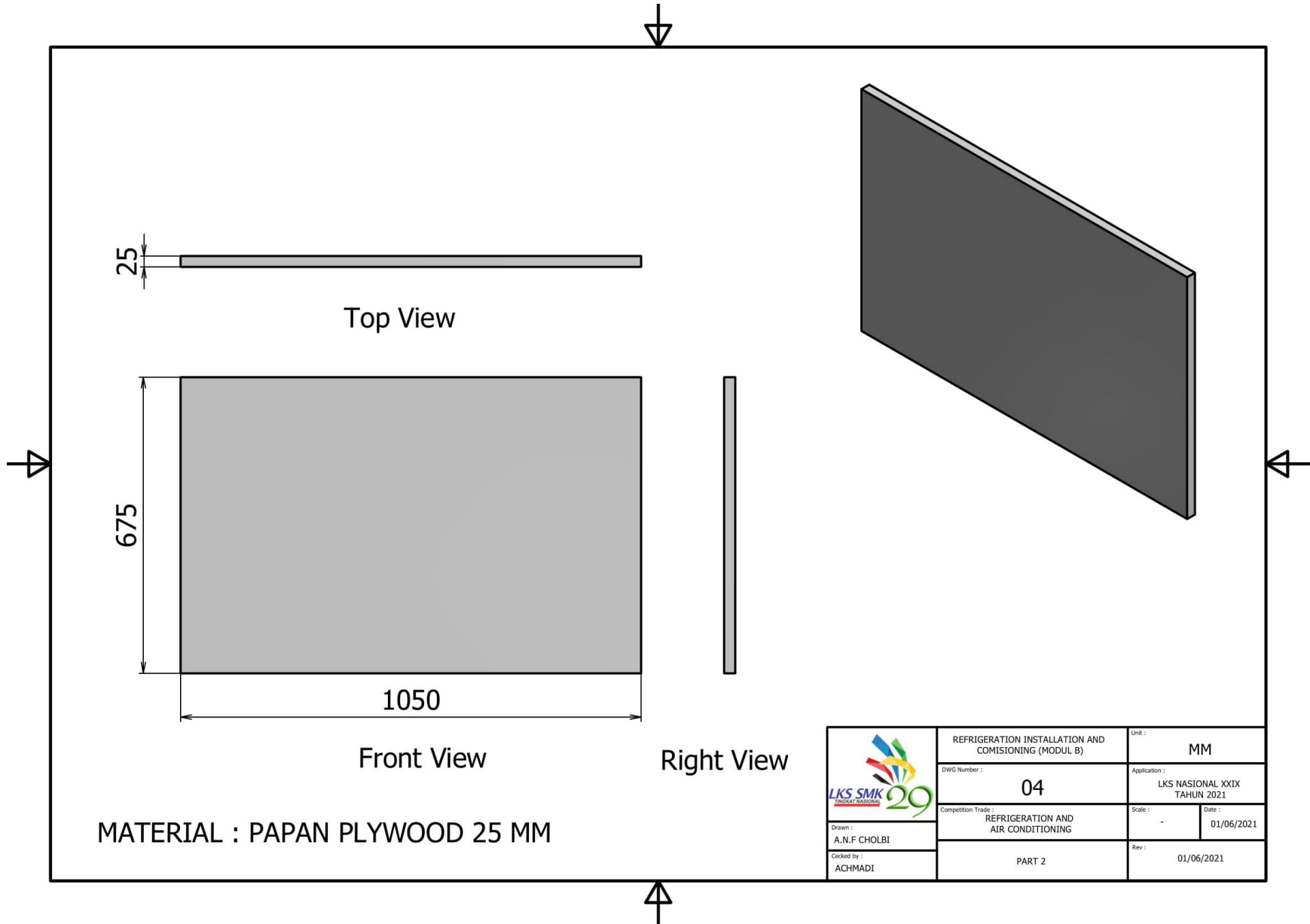
Detail Drawing Sarana Lomba (Domestic Refrigeration Trainer)

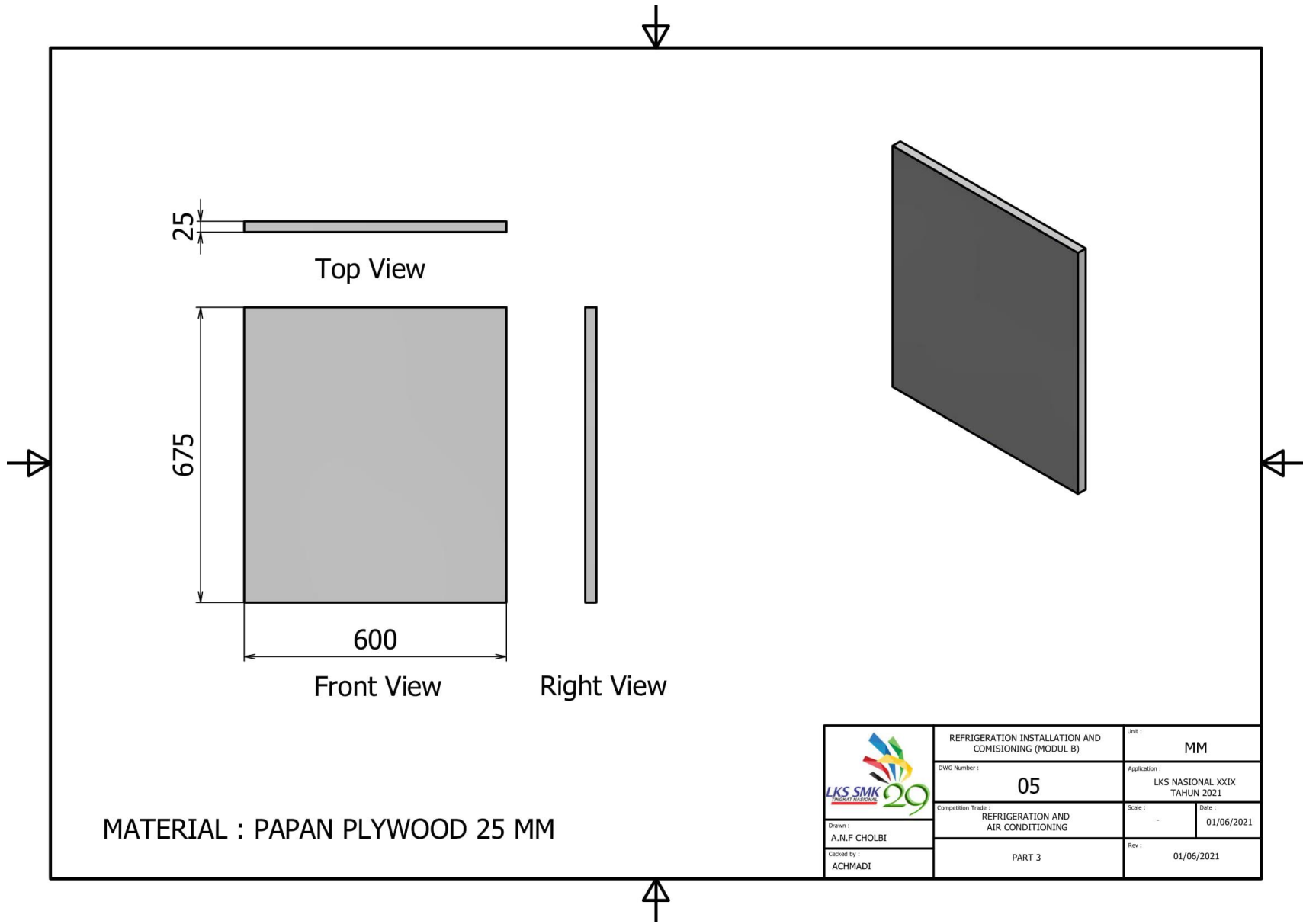


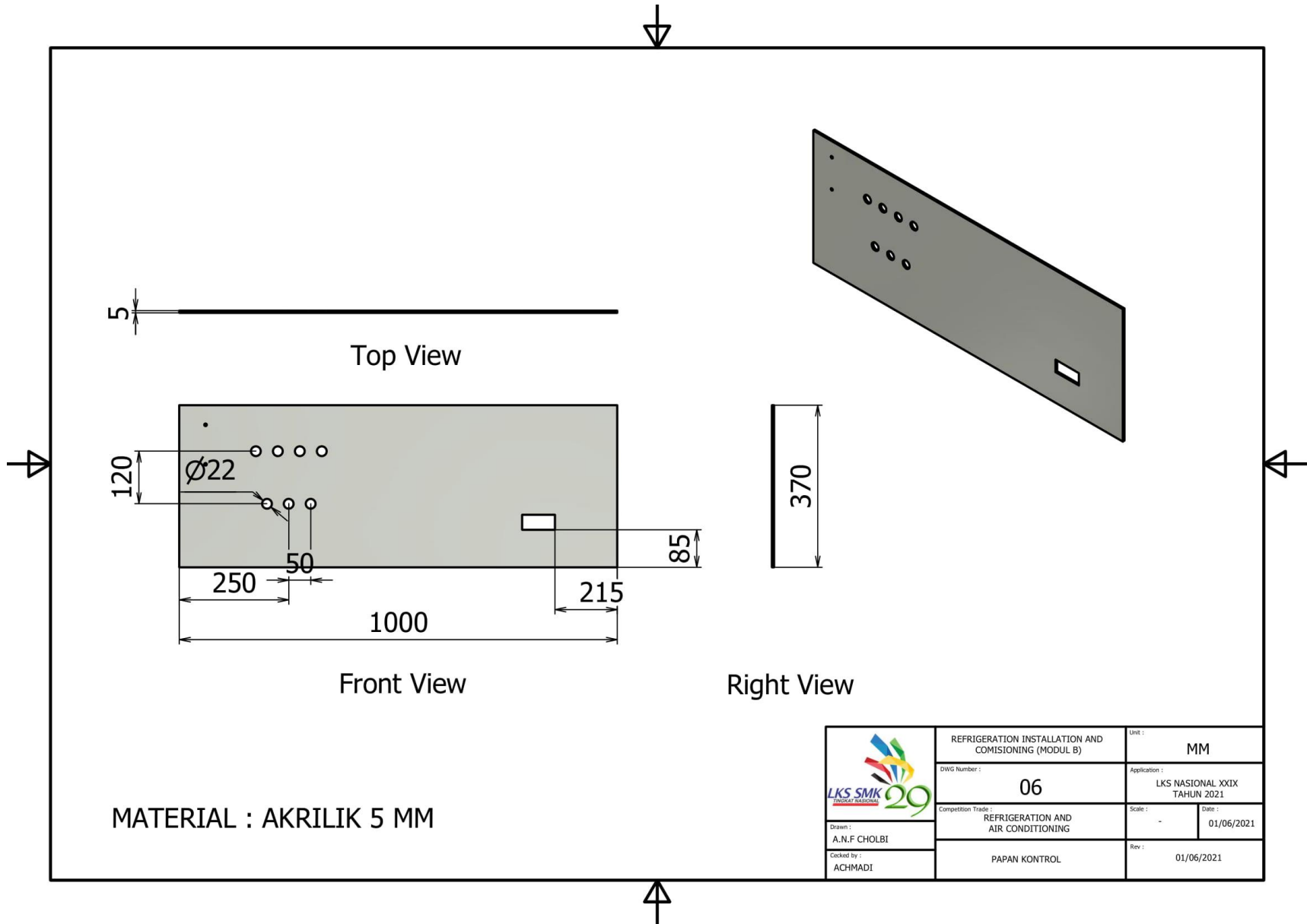
 Drawn : A.N.F CHOLBI Checked by : ACHMADI	REFRIGERATION INSTALLATION AND COMISIONING (MODUL B)	Unit : MM
	DWG Number : 01	Application : LKS NASIONAL XXIX TAHUN 2021
	Competition Trade : REFRIGERATION AND AIR CONDITIONING	Scale : -
	MEJA KERJA	Date : 01/06/2021 Rev : 01/06/2021




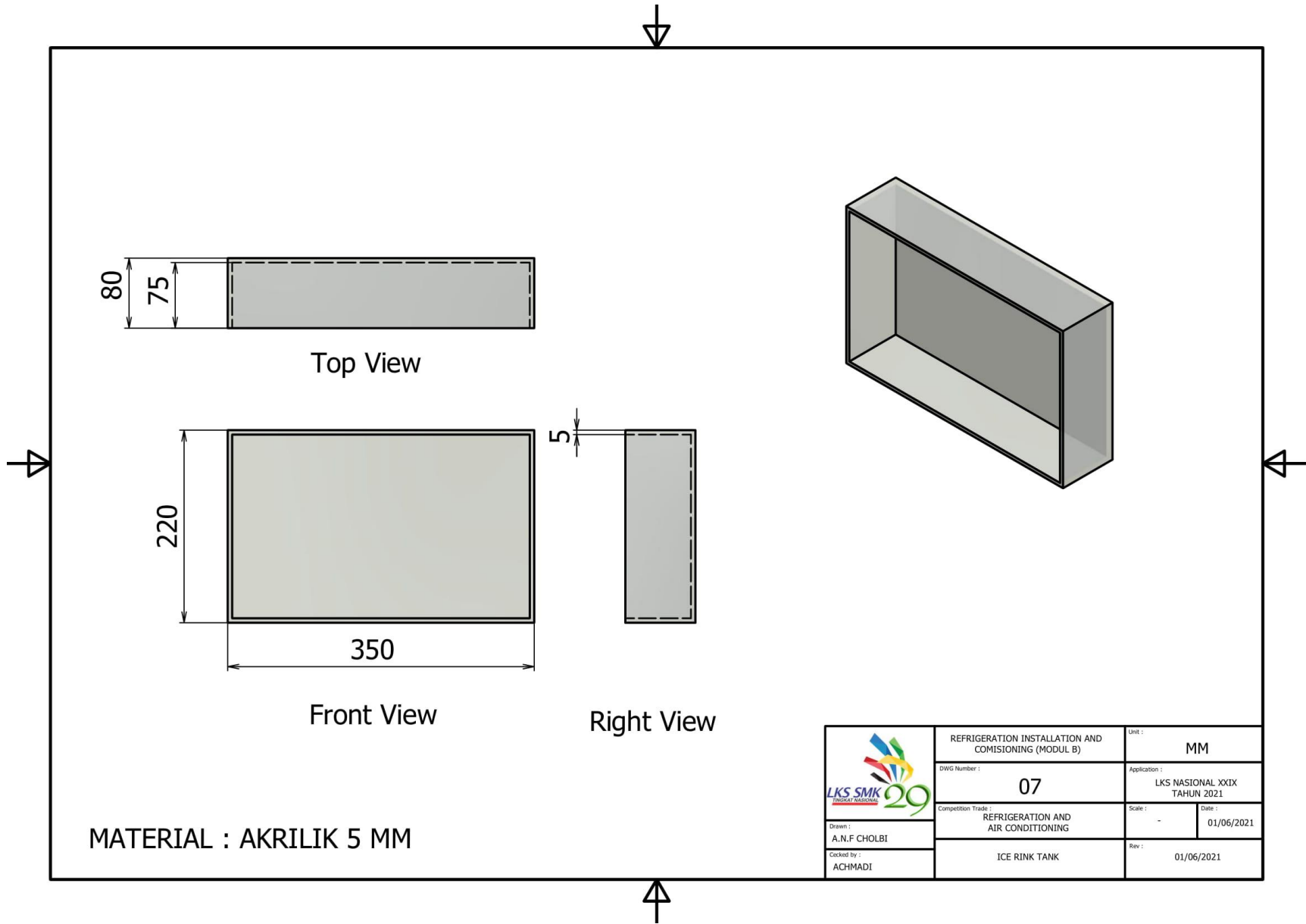







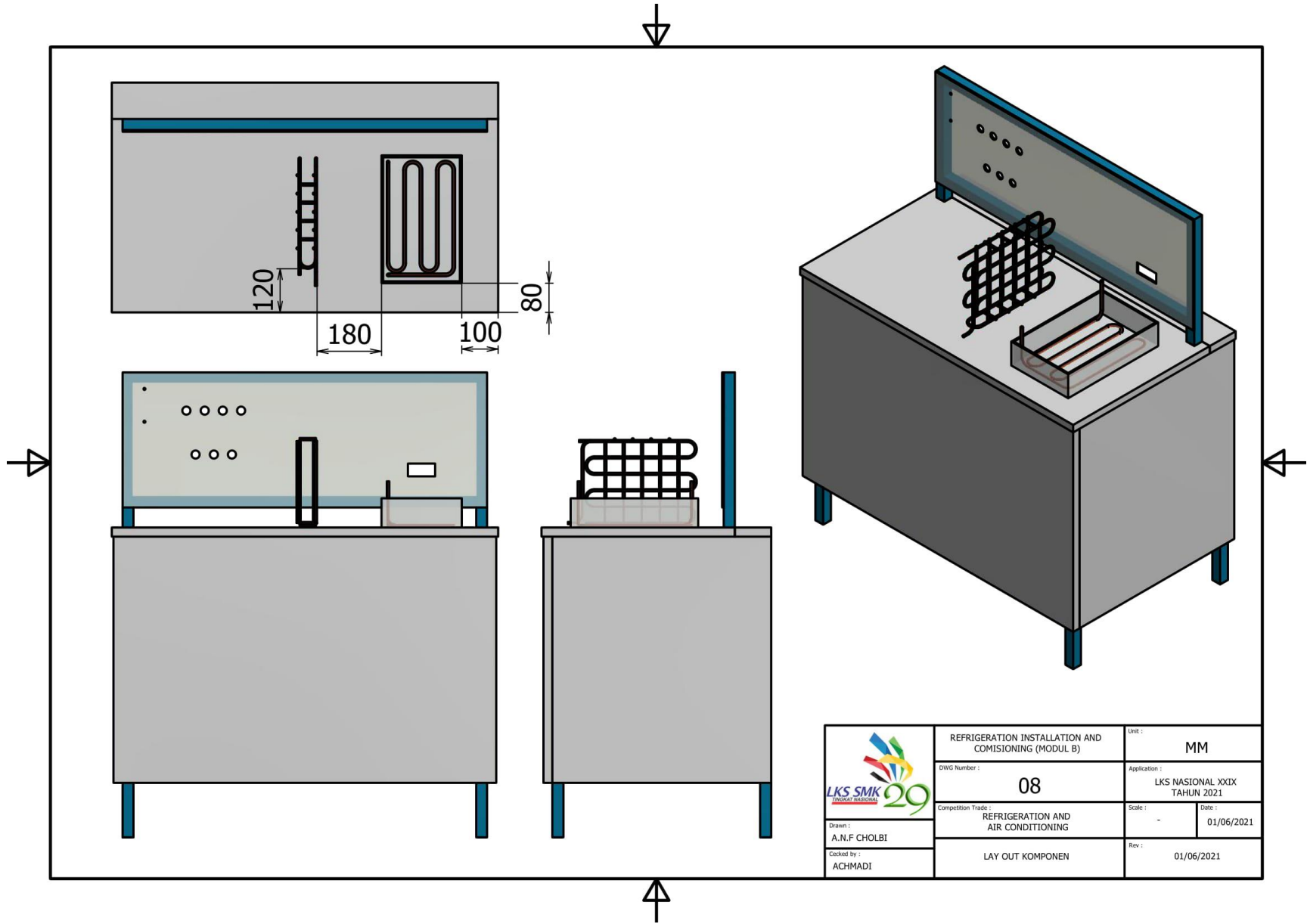


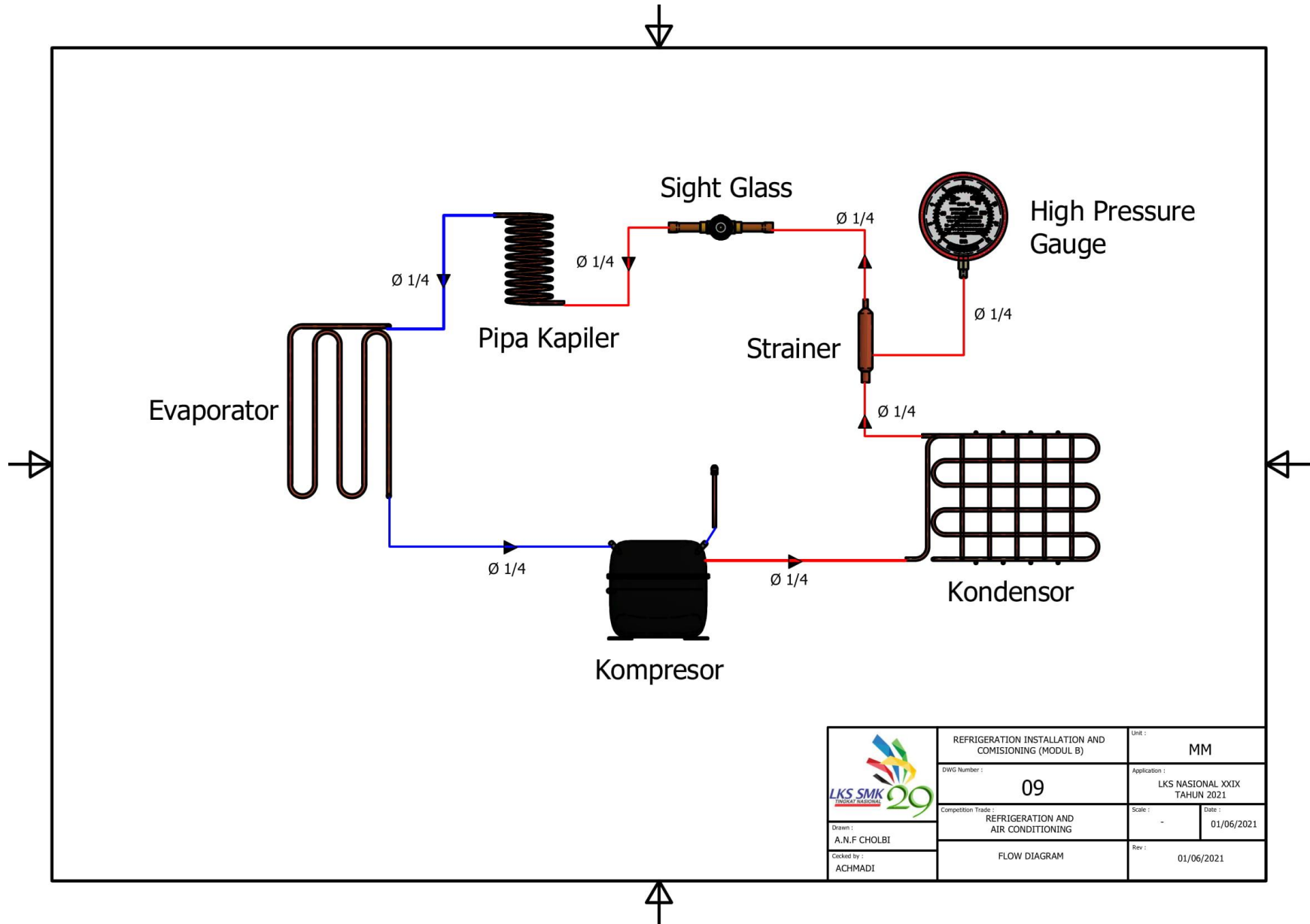
 Drawn : A.N.F CHOLBI Checked by : ACHMADI	REFRIGERATION INSTALLATION AND COMISIONING (MODUL B)	Unit : <b>MM</b>
	DWG Number : <b>06</b>	Application : LKS NASIONAL XXIX TAHUN 2021
	Competition Trade : REFRIGERATION AND AIR CONDITIONING	Scale : -
	PAPAN KONTROL	Date : 01/06/2021 Rev : 01/06/2021




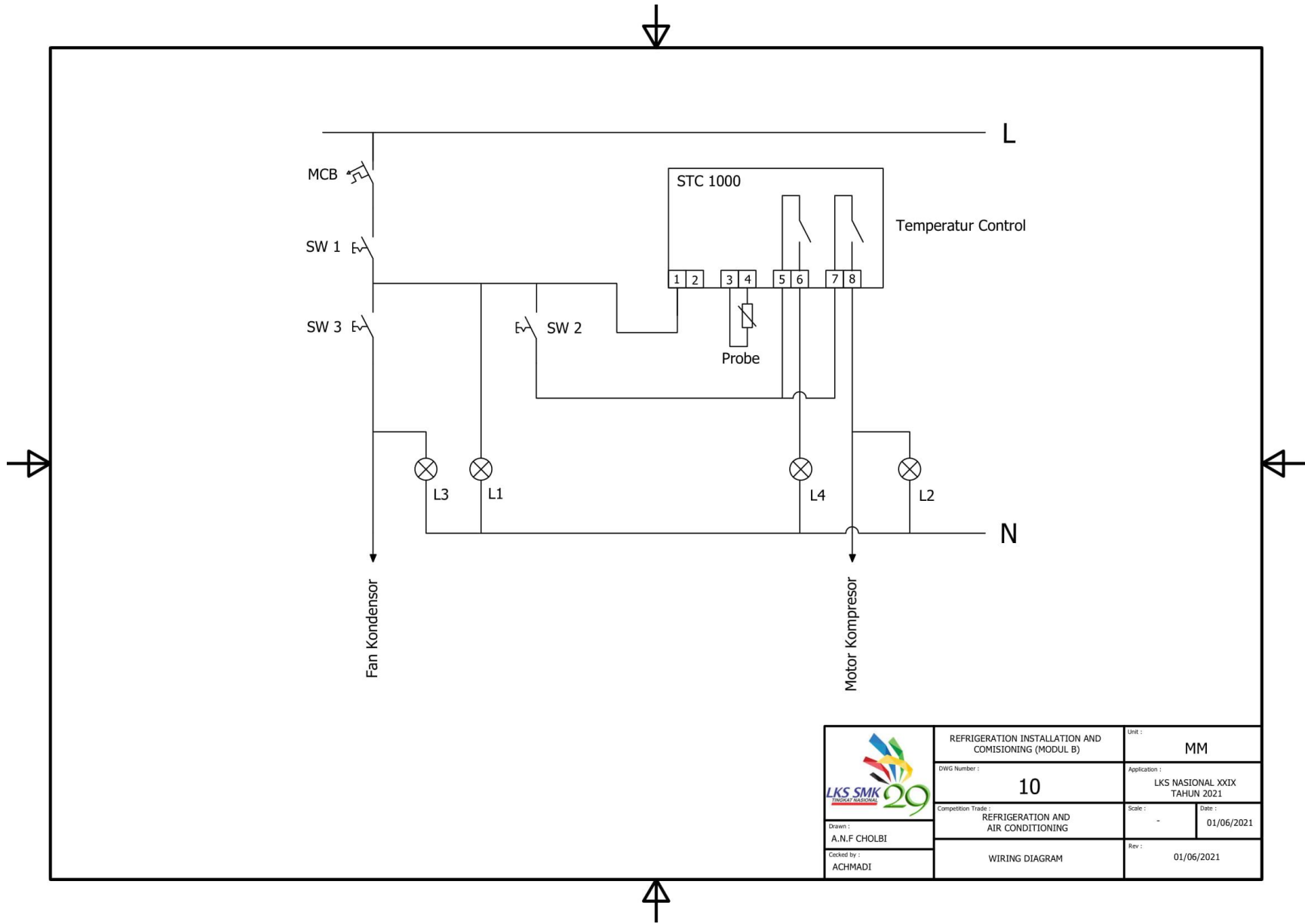
 LKS SMK Tingkat Nasional 29 TAHUN 2021	REFRIGERATION INSTALLATION AND COMISIONING (MODUL B)	Unit : MM
	DWG Number : 07	Application : LKS NASIONAL XXIX TAHUN 2021
	Competition Trade : REFRIGERATION AND AIR CONDITIONING	Scale : - Date : 01/06/2021
	Drawn by : A.N.F CHOLBI Checked by : ACHMADI	Rev : 01/06/2021
ICE RINK TANK		




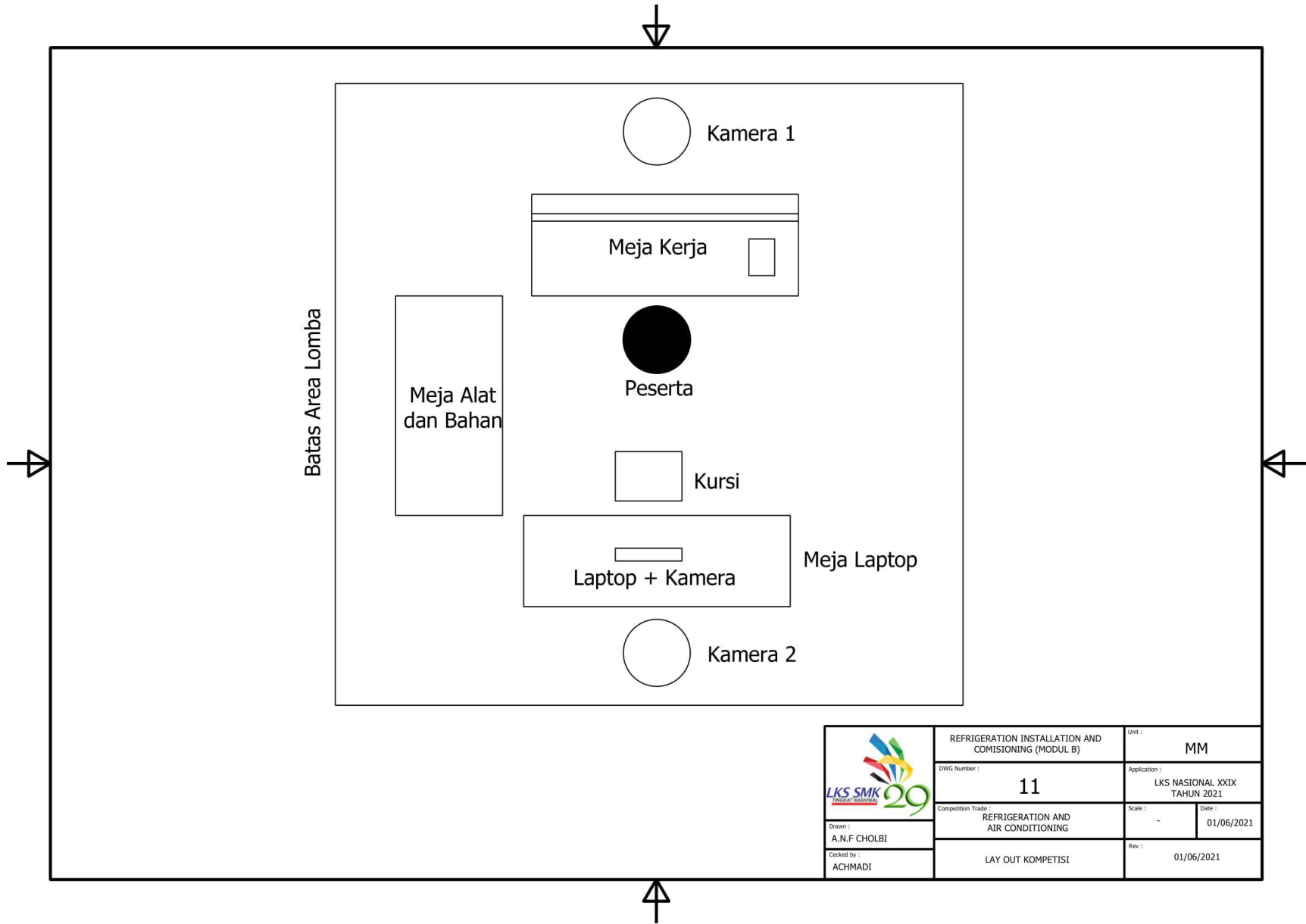


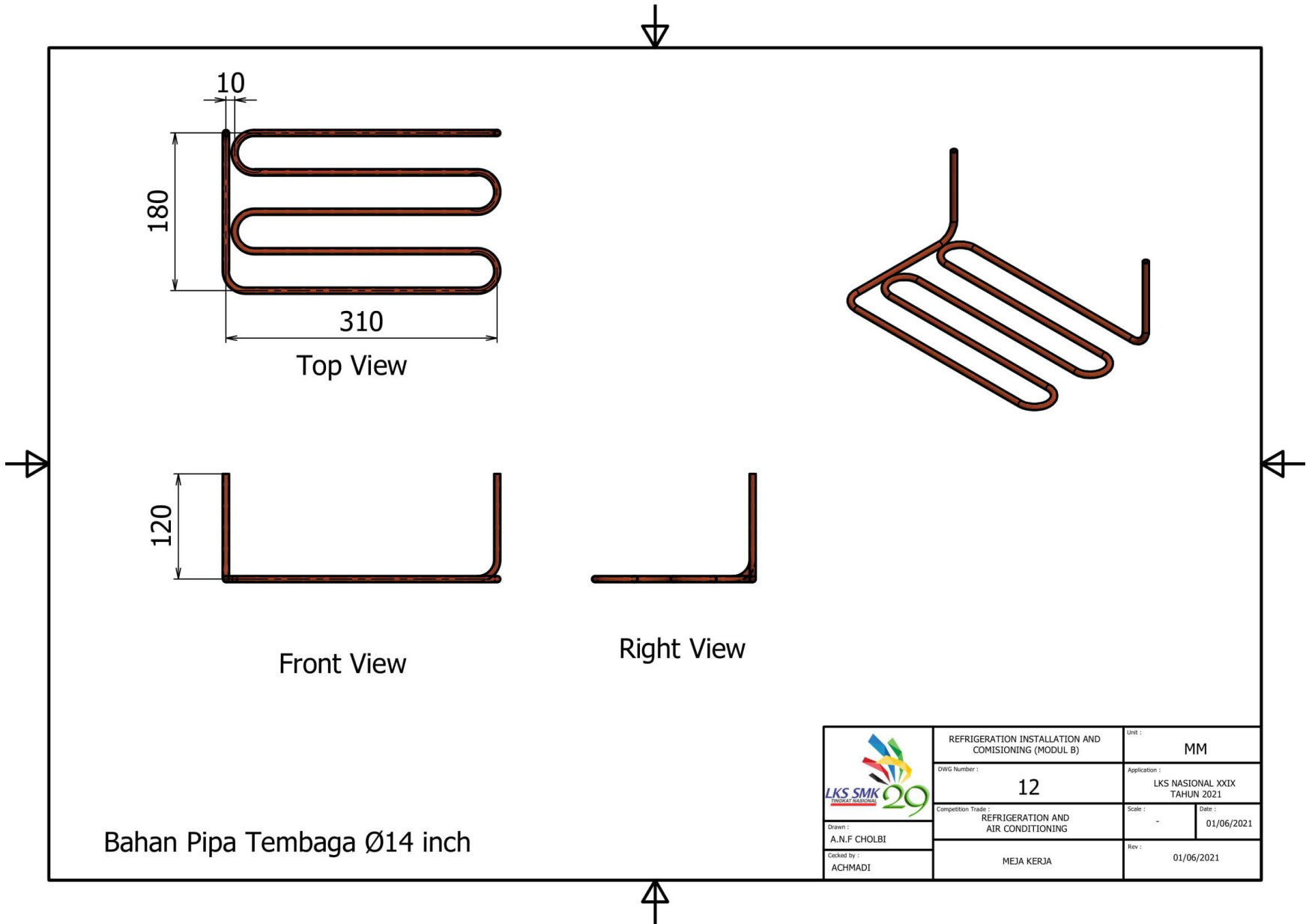


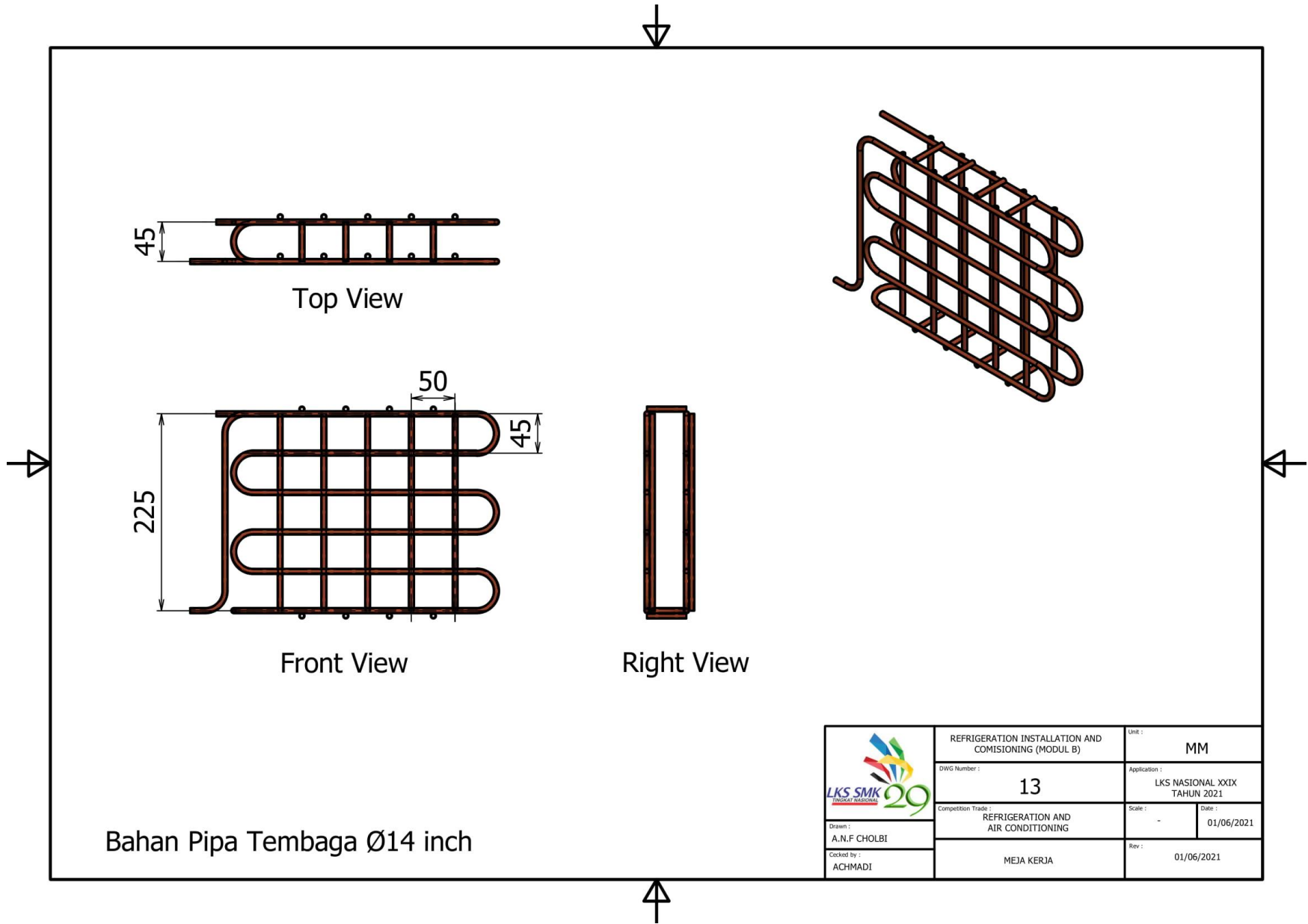
	REFRIGERATION INSTALLATION AND COMISIONING (MODUL B)	Unit : MM	
	DWG Number : 09	Application : LKS NASIONAL XXIX TAHUN 2021	
	Competition Trade : REFRIGERATION AND AIR CONDITIONING	Scale : -	Date : 01/06/2021
	Drawn : A.N.F CHOLBI Checked by : ACHMADI	FLOW DIAGRAM	Rev : 01/06/2021




	REFRIGERATION INSTALLATION AND COMISIONING (MODUL B)	Unit : MM
	DWG Number : 10	Application : LKS NASIONAL XXIX TAHUN 2021
	Competition Trade : REFRIGERATION AND AIR CONDITIONING	Scale : - Date : 01/06/2021
	Drawn : A.N.F CHOLBI Checked by : ACHMADI	Rev : 01/06/2021







	REFRIGERATION INSTALLATION AND COMISIONING (MODUL B)	Unit : MM	
	DWG Number : 13	Application : LKS NASIONAL XXIX TAHUN 2021	
	Competition Trade : REFRIGERATION AND AIR CONDITIONING	Scale : -	Date : 01/06/2021
	Drawn : A.N.F CHOLBI Checked by : ACHMADI	MEJA KERJA	Rev : 01/06/2021