

Note :

- \* Satuan ukuran mm
- \* Dimensi yang tidak tercantum disesuaikan oleh masing-masing peserta (proposional)
- \* Radius yang tidak tercantum disesuaikan oleh masing - masing peserta (proposional)
- \* Warna Minimal 2 warna yang digunakan
- \* Komponen part mudah dipasang, mudah dilepas
- \* Tebal Acrylic disesuaikan

### Part List

Item	Name Part	Qty	Discription	Material Requermen
1	Body	1	Permanen	250 x 100 x 100
2	Base	2	Permanen	200 x 100 x 50
3	Head	1	Dapat dipasang / dilepas	100 x 50 x 50
4	Enginee	2	Dapat dipasang / dilepas	100 x 50 x 50
5	Tank	2	Permanen	100 x 100 x 50
6	Spotlight	2	Permanen	100 x 50 x 50
7	Noss	1	Permanen	100 x 100 x 50

Test Project for the 29 th National Skill Competition in Bandung - Indonesia 2021.  
Copyright 2021 WorldSkill International.  
All Rights Reserved.



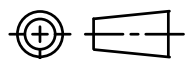
Skill : Prototype Modelling

Skala : 1 : 2

Date :04 / 10 / 2021

Paper : A4

Projection A  
ISO 5456 - 1



Drawn / Design by : Rizki Dwi Afrianto

Drawing No : LKSN\_2021\_Drone Underwater\_01

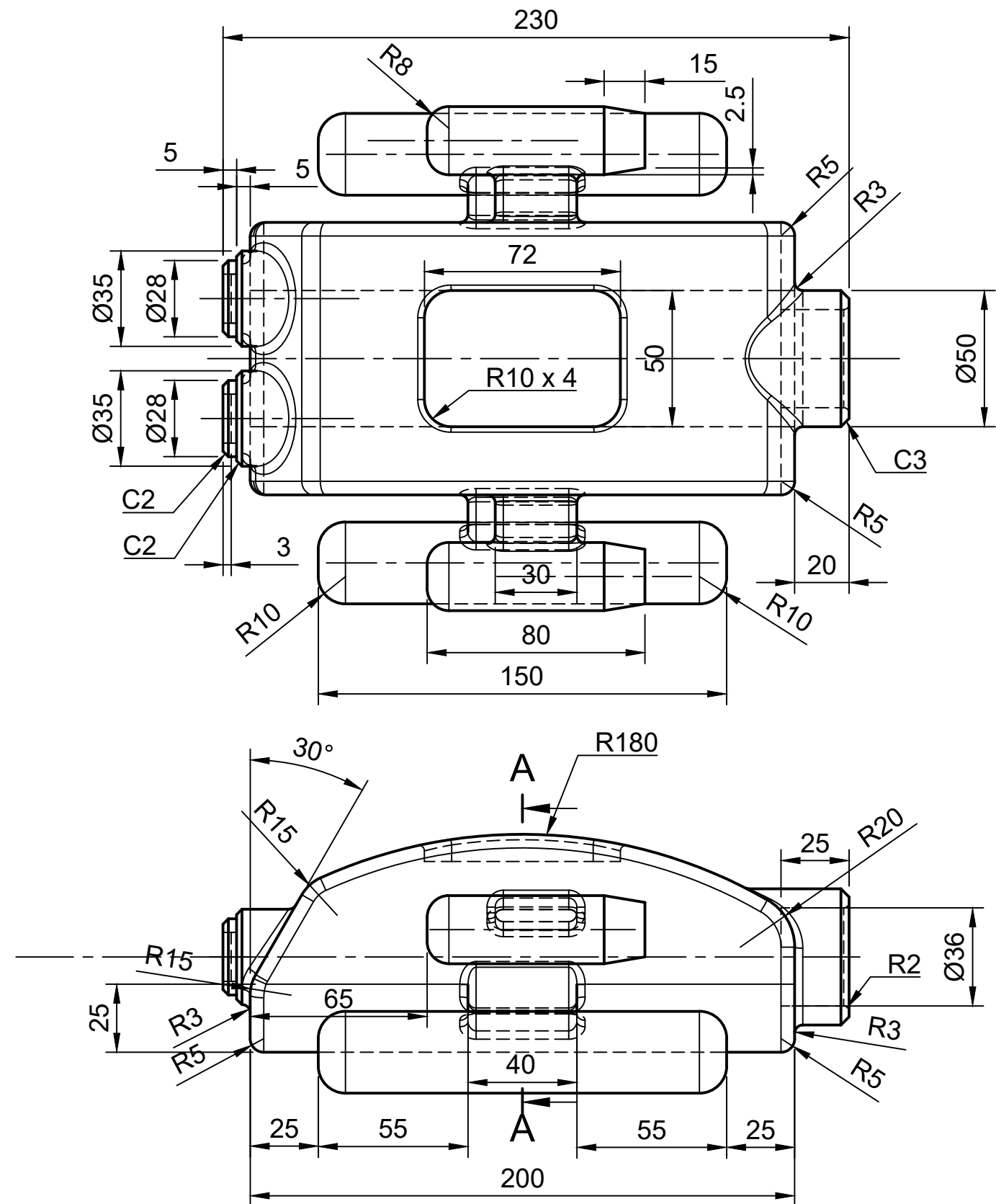
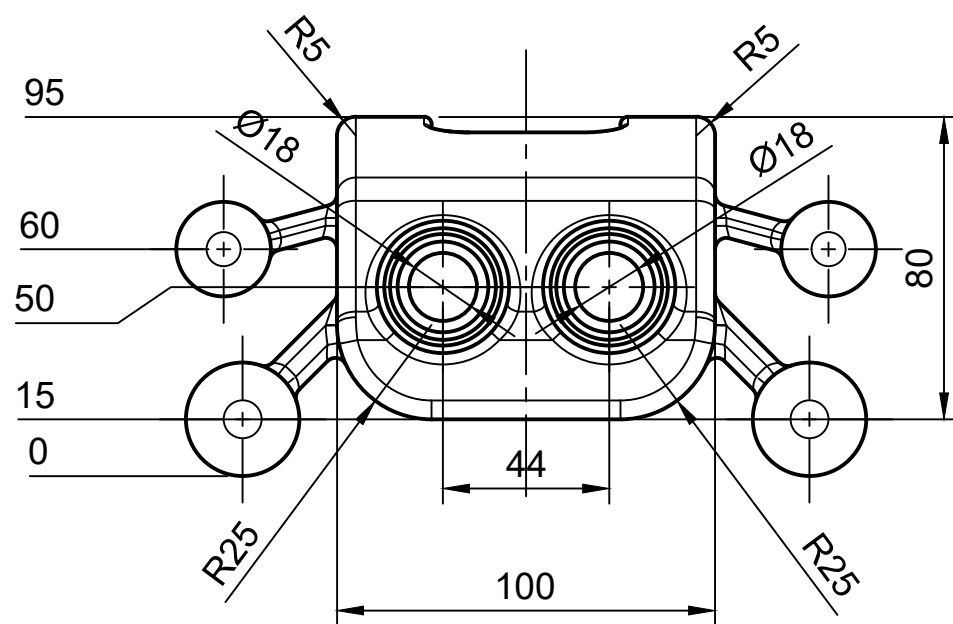
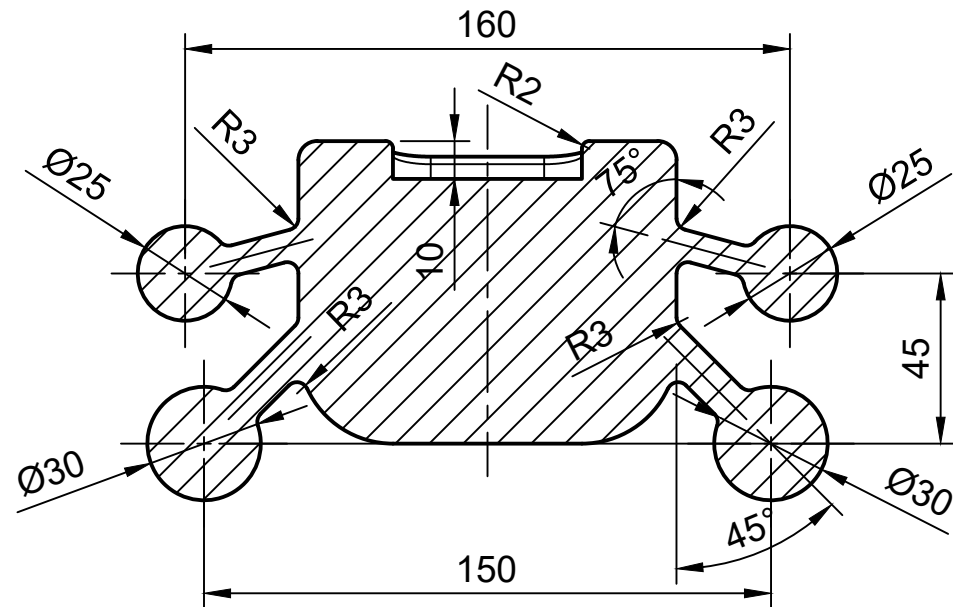
Discription : Assy Part

Rev :01

Page :1 of 3

# BODY

A-A (1:2)



Note :

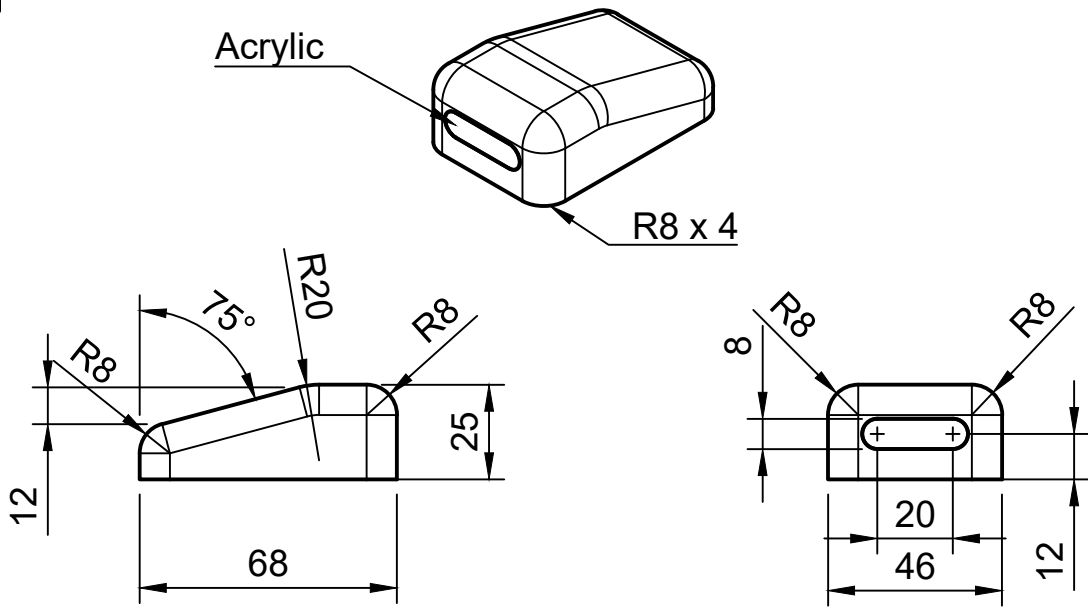
- \* Satuan ukuran mm
- \* Dimensi yang tidak tercantum disesuaikan oleh masing-masing peserta (proporsional)
- \* Radius yang tidak tercantum disesuaikan oleh masing - masing peserta (proporsional)
- \* Warna Minimal 2 warna yang digunakan
- \* Komponen part mudah dipasang, mudah dilepas
- \* Tebal Acrylic disesuaikan

Test Project for the 29th National Skill Competition in Bandung - Indonesia 2021. Copyright 2021 WorldSkill International. All Rights Reserved.

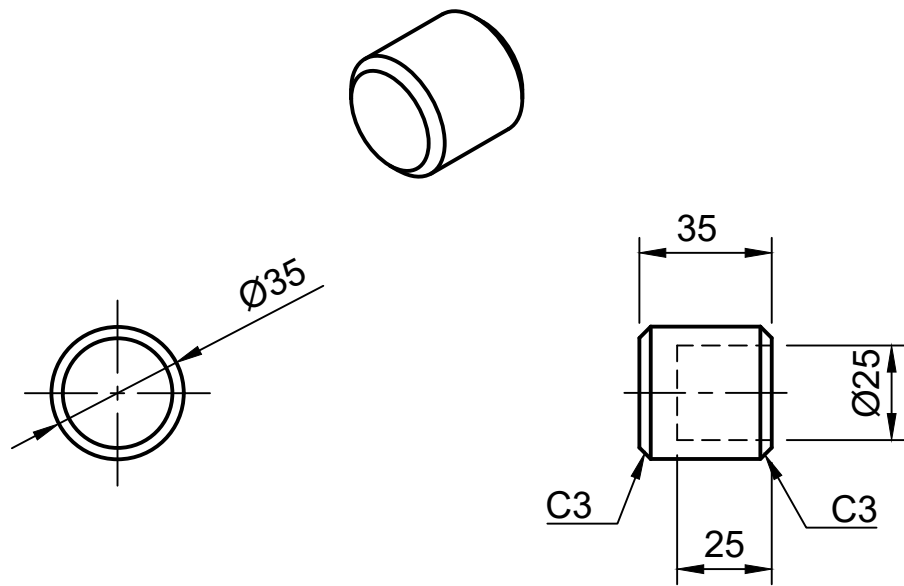


Skill : Prototype Modelling	Projection A	
Skala : 1 : 2	Date : 04/10/2021	
Drawn / Design by : Rizki Dwi Afrianto	Drawing No : LKSN_2021_Drone Underwater_02	
Discription : Main Body	Rev : 01	Page : 2 of 3

# HEAD



# ENGINEE

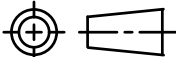


Note :

- \* Satuan ukuran mm
- \* Dimensi yang tidak tercantum disesuaikan oleh masing-masing peserta (proporsional)
- \* Radius yang tidak tercantum disesuaikan oleh masing - masing peserta (proporsional)
- \* Warna Minimal 2 warna yang digunakan
- \* Komponen part mudah dipasang, mudah dilepas
- \* Tebal Acrylic disesuaikan

Test Project for the 29 th National Skill Competition in Bandung - Indonesia 2021. Copyright 2021 WorldSkill International. All Rights Reserved.



Skill : Prototype Modelling			Projection A 	
Skala : 1 : 2	Date :04/10/ 2021	Paper : A4		
Drawn / Design by : Rizki Dwi Afrianto			Drawing No : LKSN_2021_Drone Underwater_03	
Discription : Part Head & Enginee			Rev :01	Page : 3 of 3