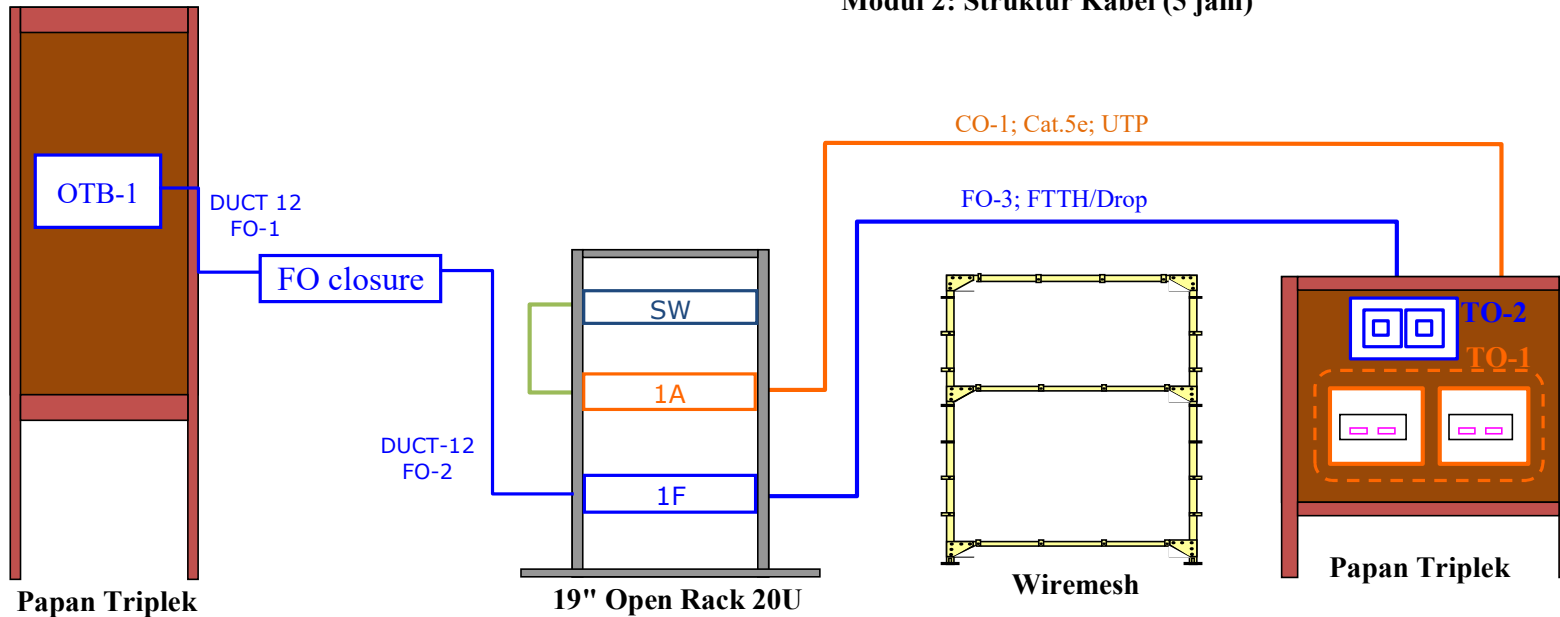


# MODUL TEKNOLOGI INFORMASI PENINGKABELAN

## Module 1: Penyambungan Kabel Optik (5 jam)

## Modul 2: Struktur Kabel (5 jam)



**Legenda (Modul 1)**

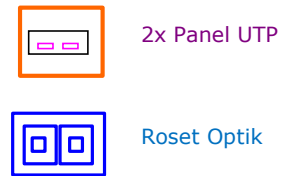
**Panel Optik**

- OTB-1      Optical Terminal Box 12 ports Wall Mount
- FO Closure    untuk sistem tanam
- 1F            OTB Rackmount 12 port
- DUCT 12      Kabel Tanam Single Core Per Tube 12

**Legenda (Modul 2)**

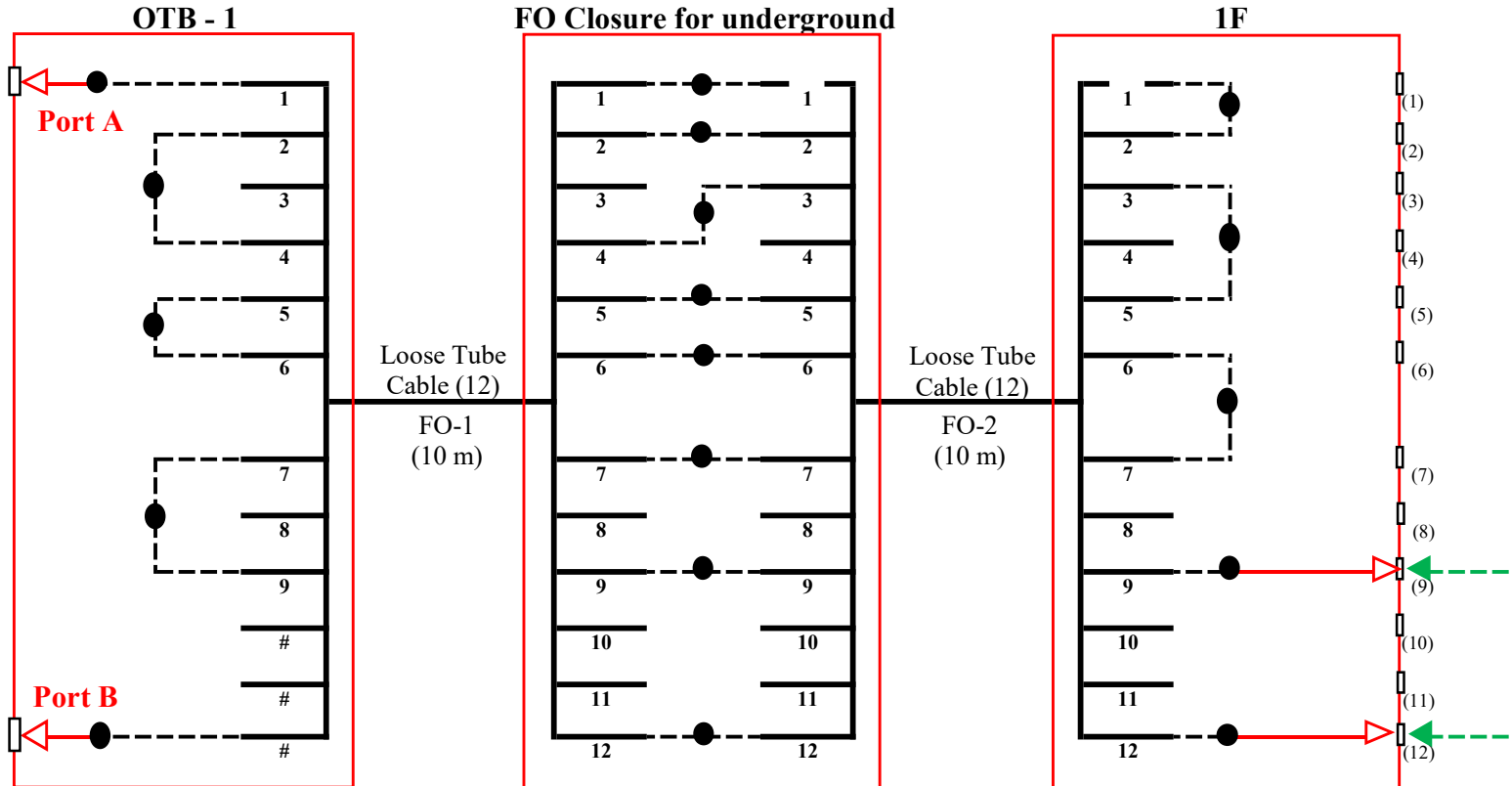
**COPPER PANEL & TO**

- 1A          1U Cat.5e Unshielded Modular Patch Panel
- SW          Switch 16 Port
- FO patch cords
- Cat 5e UTP patch cord



DRG. No	Gambar 1	
Judul	Skematik Modul 1 dan 2	
Bidang Teknologi Informasi Pengkabelan	Modul 1&2	

## Modul 1: Penyambungan kabel optik (5.0 Jam)



**Jumlah Splicing: 5**

**Jumlah Splicing: 8**

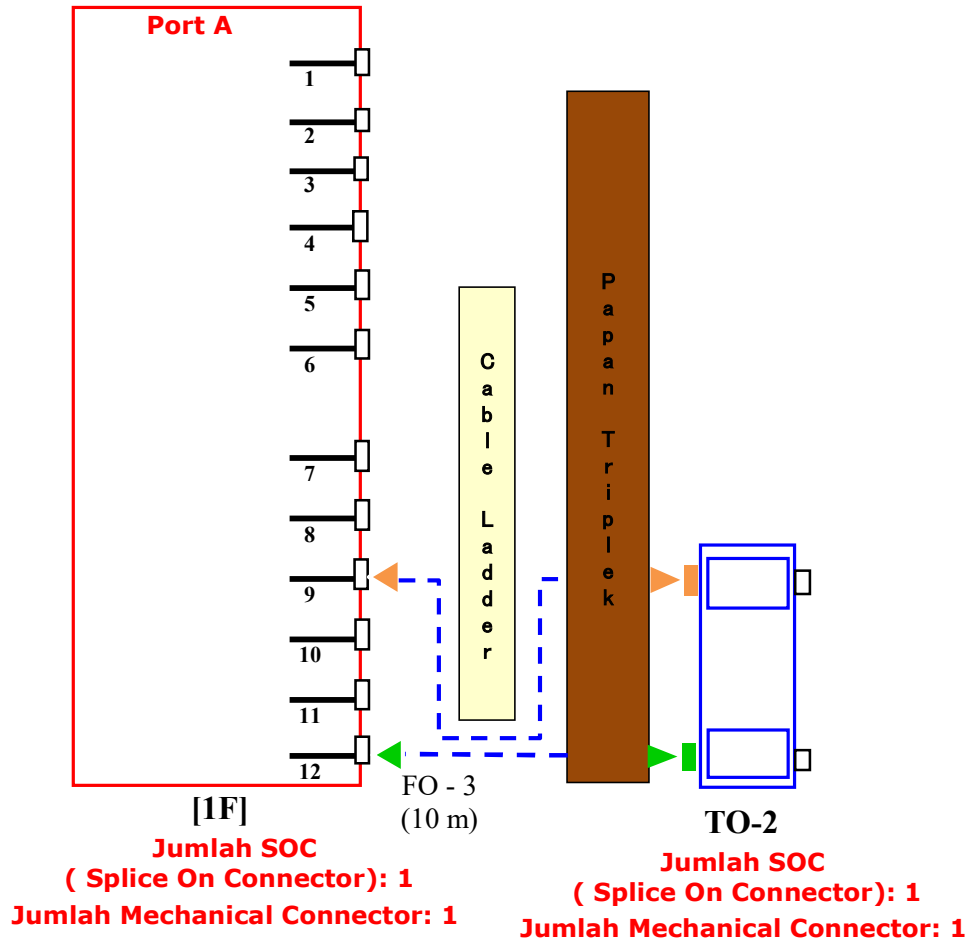
**Jumlah Splicing: 5**  
**Jumlah Patch Cord: 1**

**Legenda:**



DRG. No	Gambar 2
Judul	Koneksi Kabel Optik
Bidang: Teknologi Informasi Pengkabelan	Modul 1

**Modul 2: STRUKTUR KABEL (Fiber Optik)**



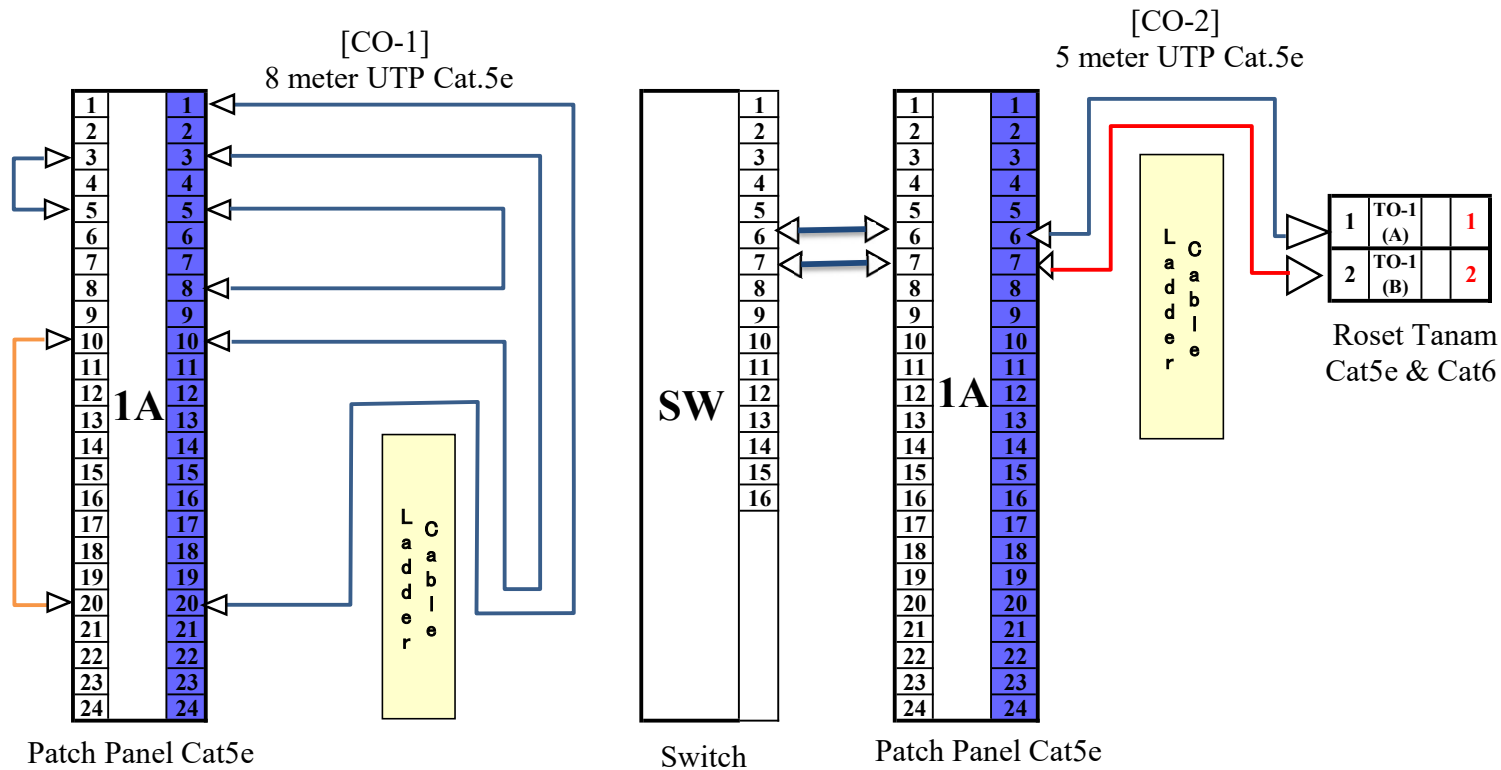
**Legenda:**

-  : Optical SC Adapter
-  : Fusion Splice
-  : SOC (Splice on Connector) SC/UPC
-  : Mechanical Connector SC/UPC

OTB-2 SC 12 ports Wall Mount FO Patch Panel

DRG. No	Gambar 3
TITLE	Struktur Kabel
Bidang Teknologi Informasi Pengkabelan	Modul 2

## Modul 2: Struktur Kabel (Kabel xTP)

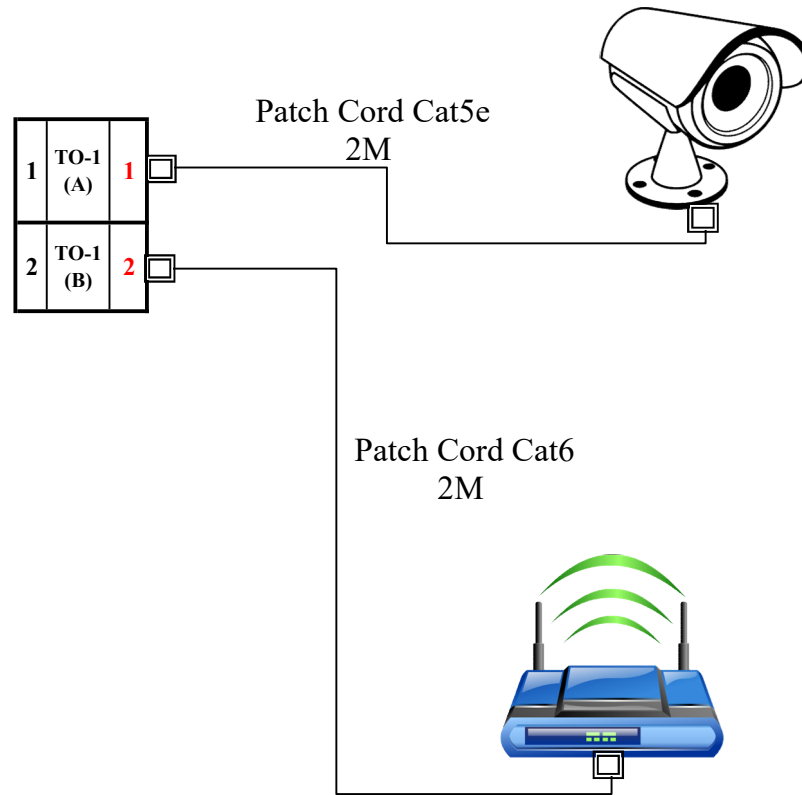


**Legenda:**

	Terminasi Modular Jack		Patchcord Cat 5e				
	Kabel UTP Cat.6						
	Kabel UTP Cat.5e						
Back Side (Termination)	<table border="1"><tr><td>1</td><td>TO-1</td><td>1</td></tr></table>	1	TO-1	1	Sisi Depan (Socket Portion)		Port depan/Modular Plug
1	TO-1	1					
				Belakang/Modular Jack			
Posisi Urutan Bagian Depan	<table border="1"><tr><td>1</td><td>2</td></tr></table>	1	2	TO(x)			
1	2						

<b>DRG. No</b>	<b>Gambar 4</b>
<b>TITLE</b>	<b>xTP - Cabling</b>
Bidang Teknologi Informasi Pengkabelan	<b>Modul 2</b>

## Modul 2: Konfigurasi Network Terminal Equipment



### Legenda

#### Instalasi CCTV dan Router WLAN

 Patch cord [Cat.5e]

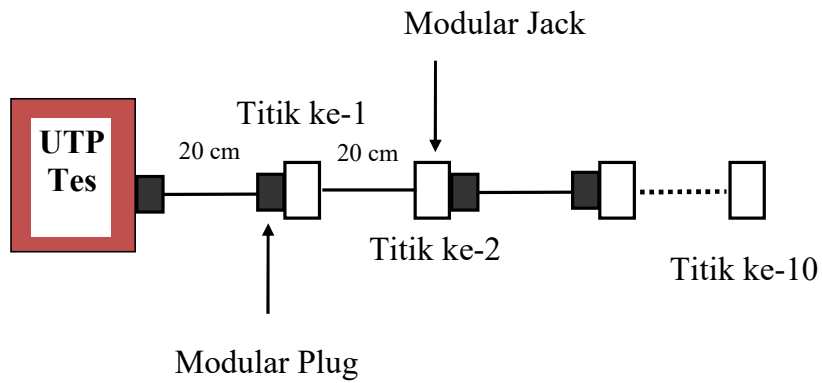
 CCTV IP

 Router WLAN

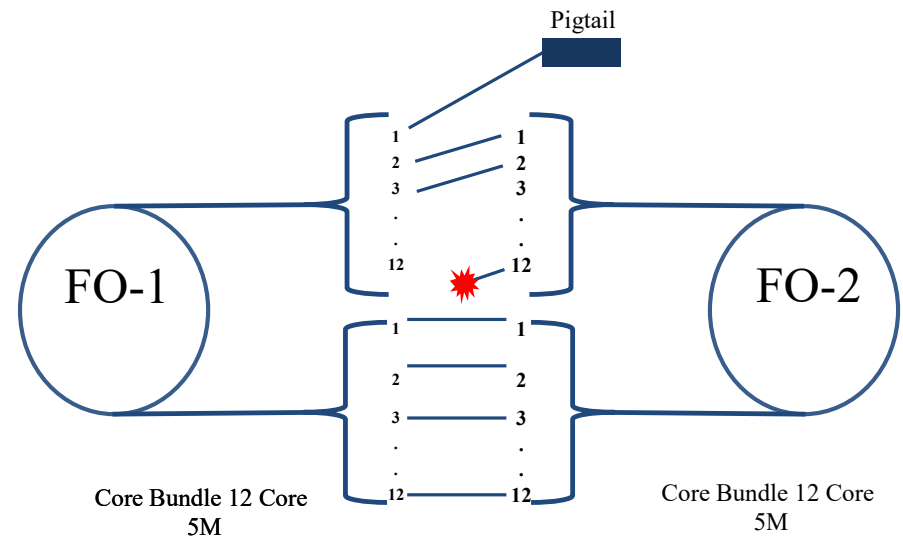
DRG. No	Gambar 5
TITLE	Konfigurasi Network Terminal Equipment
Bidang Teknologi Informasi Pengkabelan	Modul 2

### Modul 3: Tes kecepatan optik dan tembaga

#### Modul 3-1: Tes Kecepatan "Tembaga" (1h)



#### Module 3-2: Tes Kecepatan "Optik" (1.5h)



DRG. No	Gambar 6	
TITLE	Tes kecepatan optik dan tembaga	
Bidang Teknologi Informasi Pengkabelan	Modul 3	