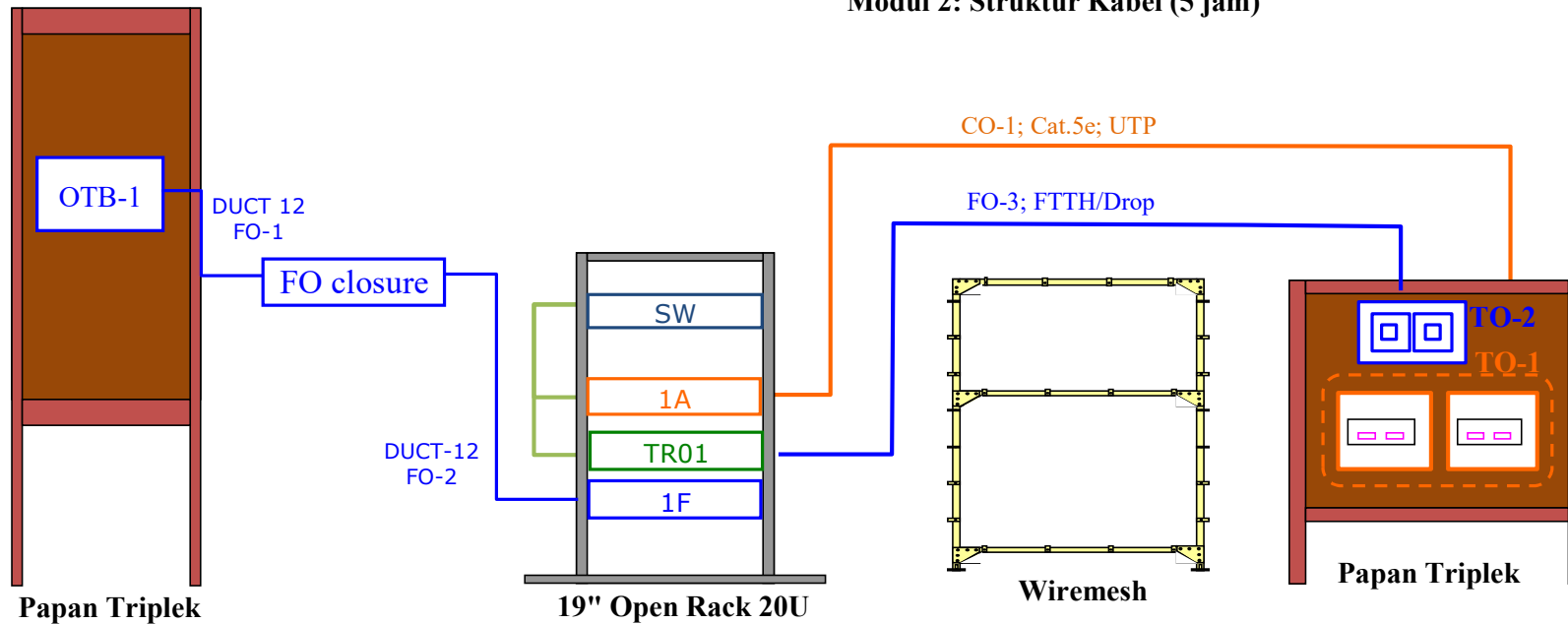


MODUL TEKNOLOGI INFORMASI PENGKABELAN



Module 1: Penyambungan Kabel Optik (5 jam)

Modul 2: Struktur Kabel (5 jam)



Legenda (Modul 1)

Panel Optik

- OTB-1 Optical Terminal Box 12 ports Wall Mount
- FO Closure untuk sistem tanam
- 1F OTB Rackmount 12 port
- DUCT 12 Kabel Tanam Single Core Per Tube 12

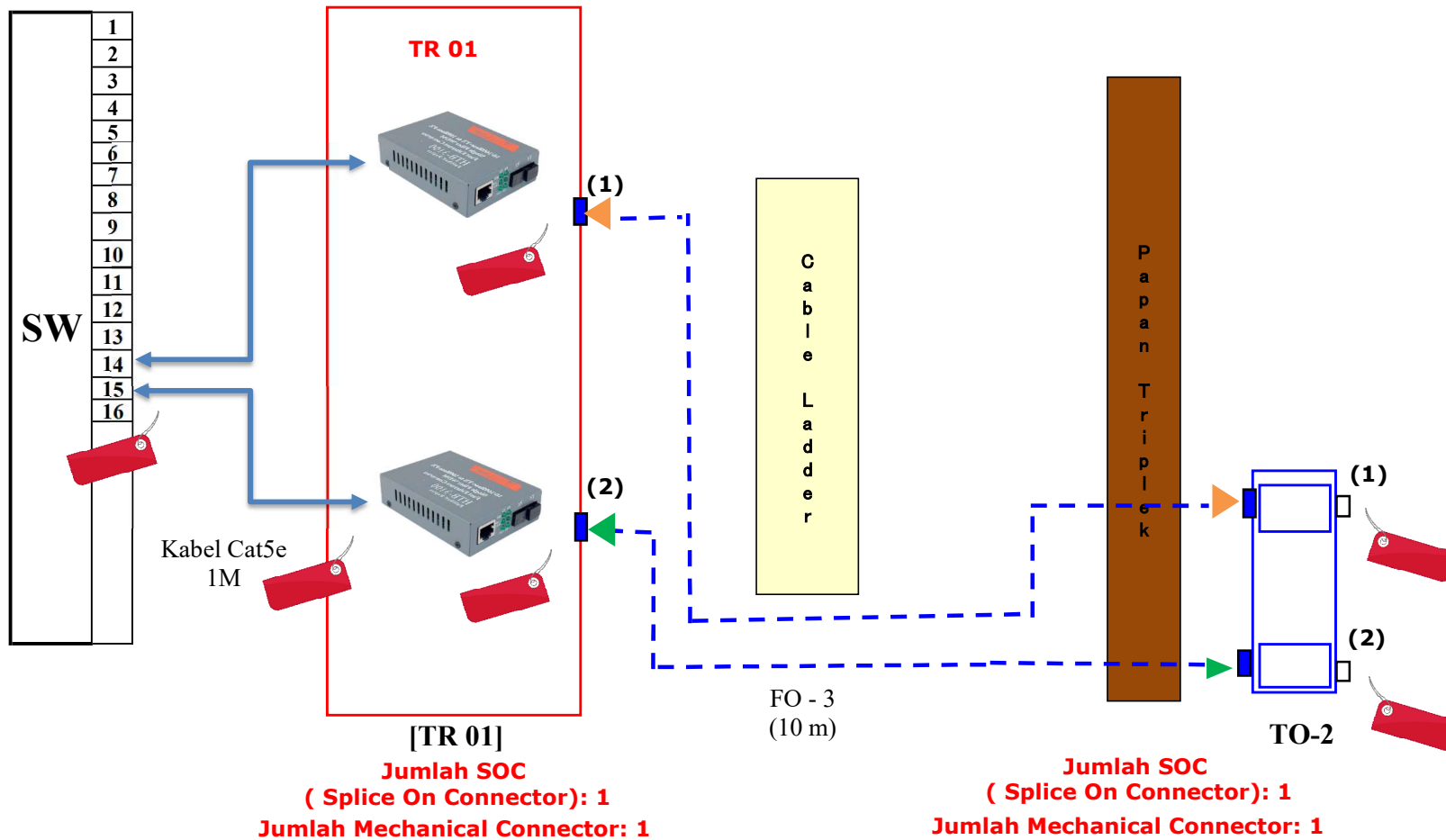
Legenda (Modul 2)

COPPER PANEL & TO

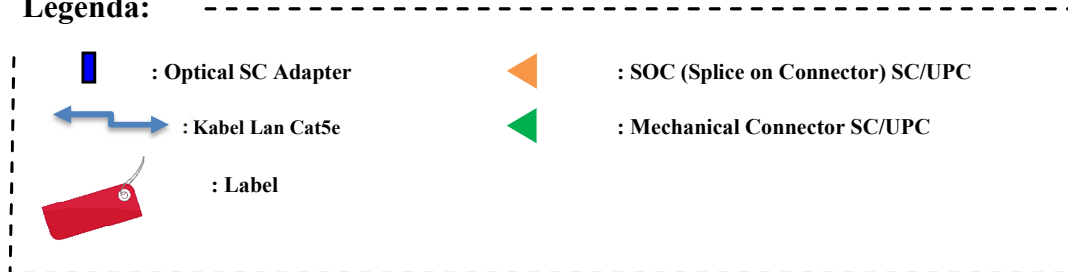
- 1A 1U Cat.5e Unshielded Modular Patch Panel
- SW Switch 16 Port
- FO patch cords
- Cat 5e UTP patch cord
- 2x Panel UTP
- Roset Optik

DRG. No	Gambar 1	
Judul	Skematik Modul 1 dan 2	
Bidang Information Network Cabling	Modul 1&2	

Modul 2: STRUKTUR KABEL (Fiber Optik)

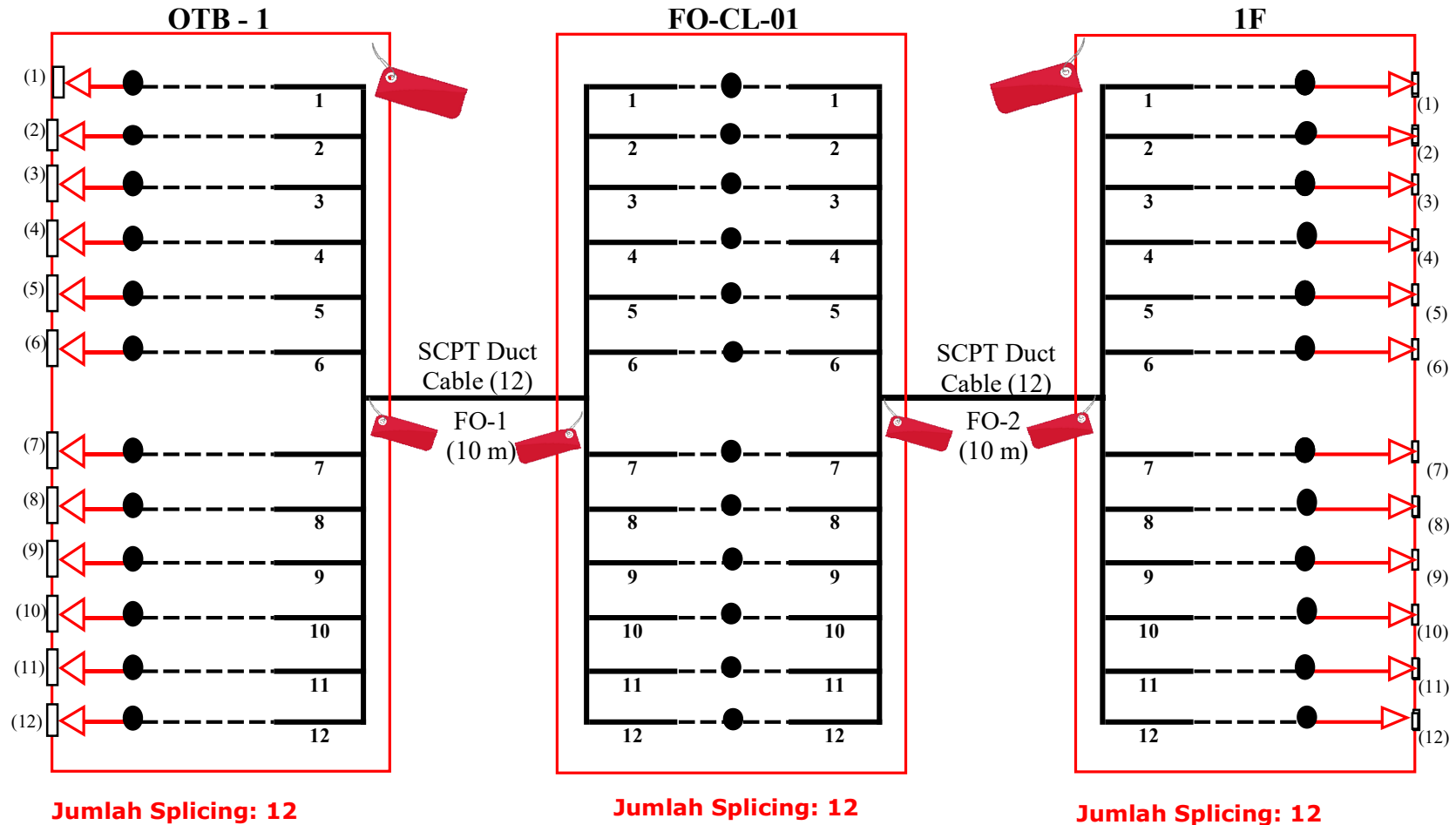


Legenda:



DRG. No	Gambar 3
TITLE	Struktur Kabel
Bidang Information Network Cabling	Modul 2

Modul 1: Penyambungan kabel optik (5.0 Jam)

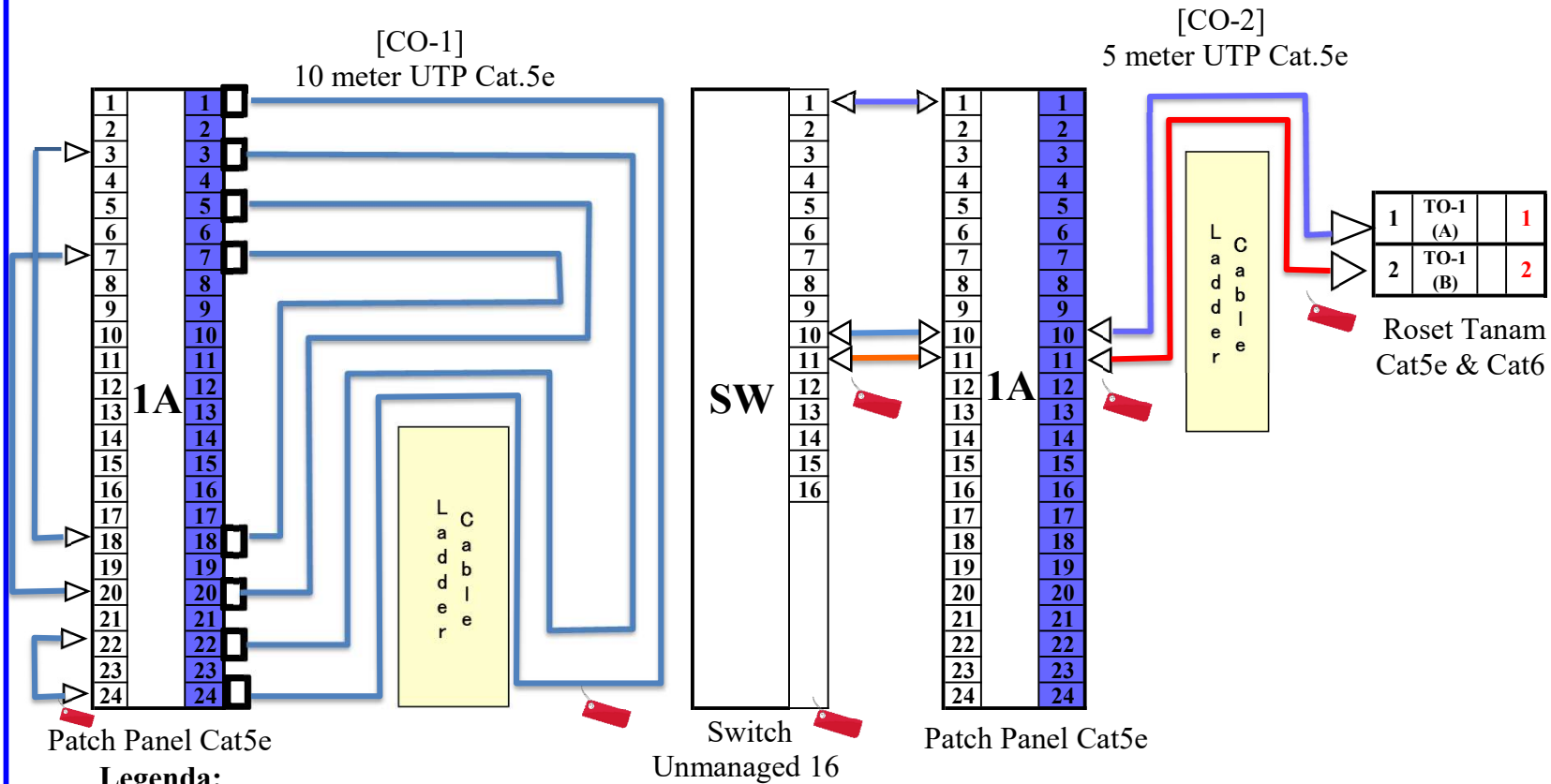


Legenda:-

- : Fusion Splice
- ◀ : Pigtail SC/UPC
- 🏷️ : Label
- : Optical SC Adapter

DRG. No	Gambar 2
Judul	Koneksi Kabel Optik
Bidang Information Network Cabling	Modul 1

Module 2: Struktur Kabel (Kabel xTP)

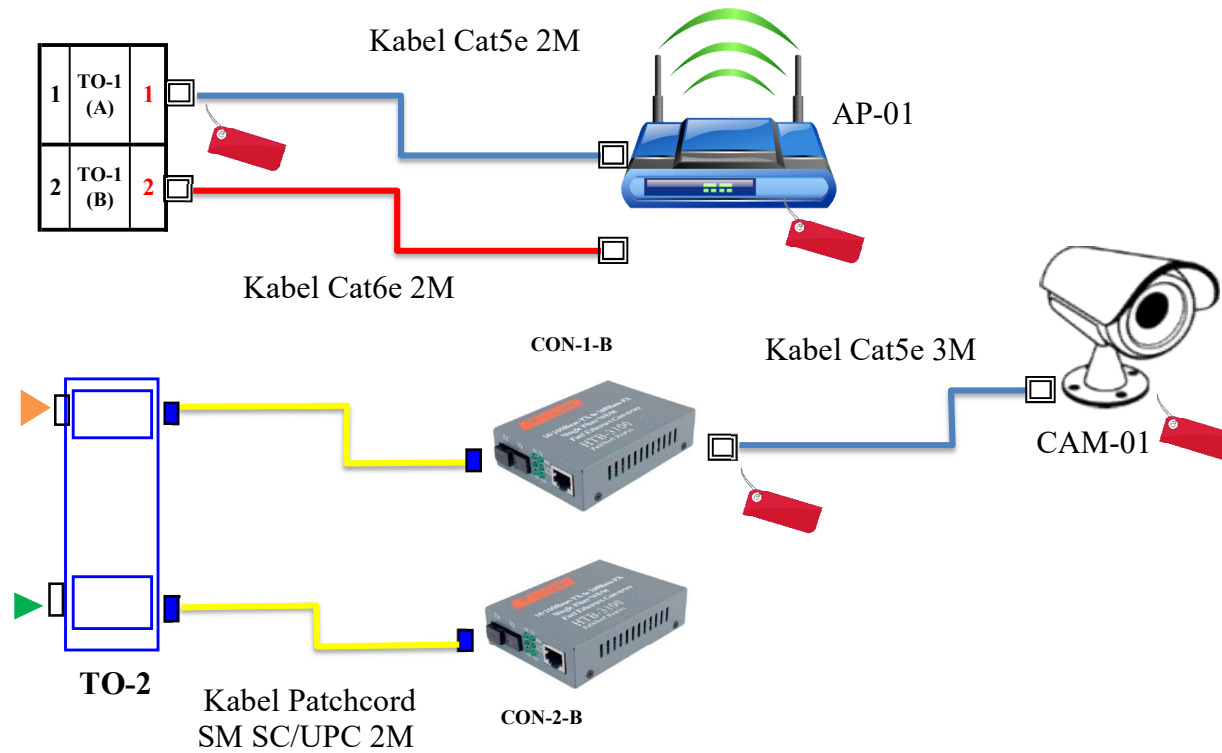


Legenda:

	Terminasi Modular Jack		Konektor RJ45				
	Kabel UTP Cat.6		Label				
	Kabel UTP Cat.5e		Depan Patchpanel				
Back Side (Termination)	<table border="1" data-bbox="495 1337 667 1393"> <tr> <td>1</td> <td>TO-1(x)</td> <td>1</td> </tr> </table>	1	TO-1(x)	1	Sisi Depan (Socket Portion)		Belakang Patchpanel
1	TO-1(x)	1					
				Modular Jack			

DRG. No	Gambar 4
TITLE	xTP - Cabling
Bidang Information Network Cabling	Modul 2

Modul 2: Konfigurasi Network Terminal Equipment



Legenda

Instalasi CCTV dan Router WLAN

:Kabel [Cat.6e]

:Kabel [Cat.5e]

: Kabel patchcord SM SC/UPC 1 Meter

: Label

: HTB 3100 (B)

: Router WLAN

: CCTV IP

DRG. No

Gambar 5

TITLE

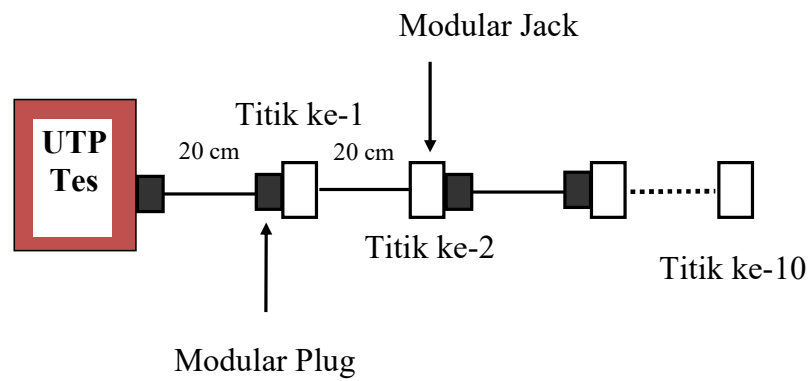
Konfigurasi Network Terminal Equipment

Bidang Information Network Cabling

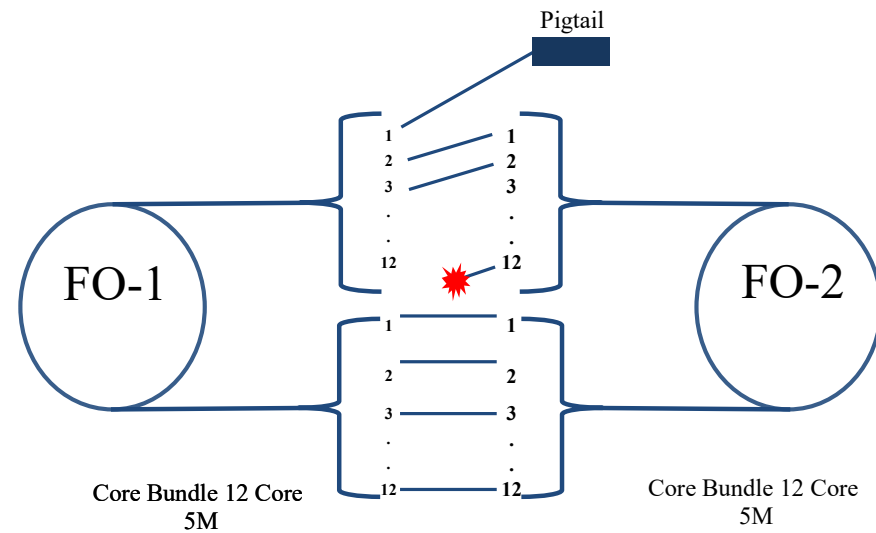
Modul 2

Modul 3: Tes kecepatan optik dan tembaga

Modul 3-1: Tes Kecepatan "Tembaga" (1h)



Module 3-2: Tes Kecepatan "Optik" (1.5h)



DRG. No	Gambar 6	
TITLE	Tes kecepatan optik dan tembaga	
Bidang Information Network Cabling	Modul 3	