



Puspresnas
Pusat Prestasi Nasional



Member Of
worldskills

KISI-KISI

**LOMBA KOMPETENSI SISWA (LKS)-SMK
TINGKAT NASIONAL XXX TAHUN 2022**

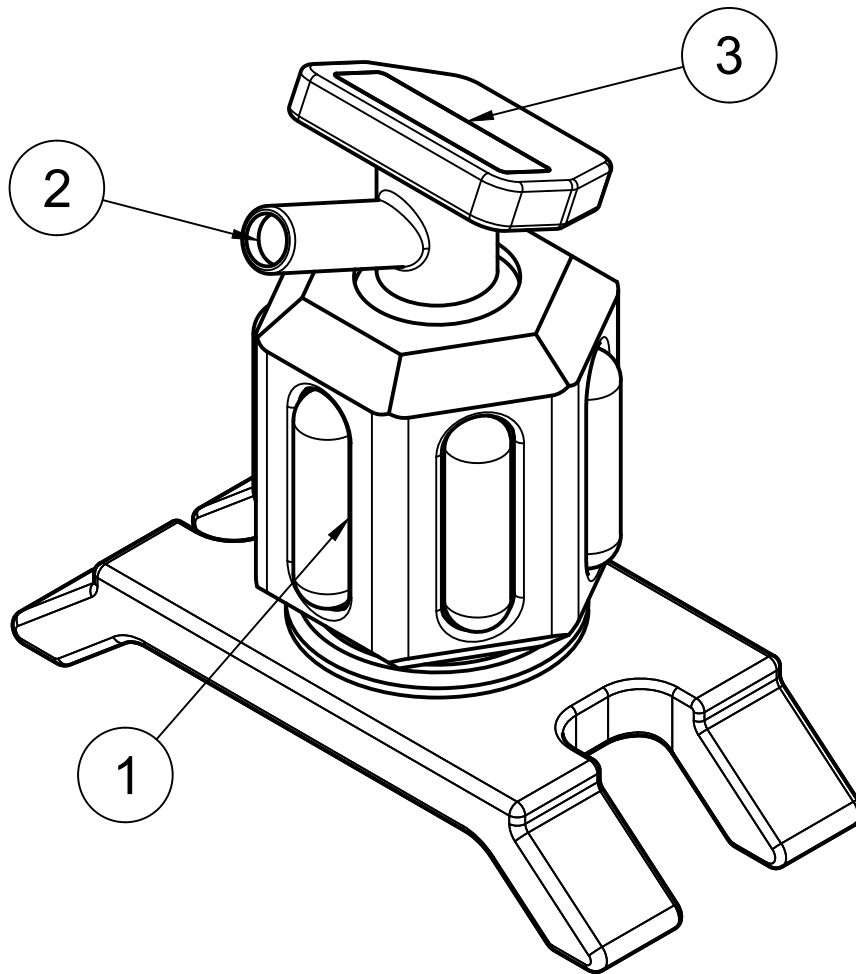
BIDANG LOMBA

**Model Prototyping
(Prototype Modeling)**



Teknologi Manufaktur dan Rekayasa

ASSY



Note :

- * Satuan ukuran mm
- * Dimensi yang tidak tercantum disesuaikan oleh masing-masing peserta (proporsional)
- * Radius yang tidak tercantum disesuaikan oleh masing - masing peserta (proporsional
- * Warna Minimal 2 warna yang digunakan
- * Komponen part mudah dipasang, mudah dilepas
- * Tebal Acrylic disesuaikan

Part List

No	Qty	Name Part	Dscription	Material
1	1	Body	Removable	300 x 100 x 50
2	1	Head	Removable	150 x 100 x 50
3	1	Acrylic	Permanent	65 x 21 x 1
4	1	Base	Removable	200 x 100 x 50

Test Project for the 30 National Skill
Competition in Bandung - Indonesia 2022.
Copyright 2021 WorldSkill International.
All Rights Reserved.



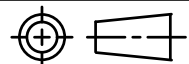
Skill : Prototype Modelling

Skala : 1 : 2

Date : 30/03/2022

Paper : A4

Projection A
ISO 5456 - 1



Drawn / Design by : Rizki Dwi Afrianto

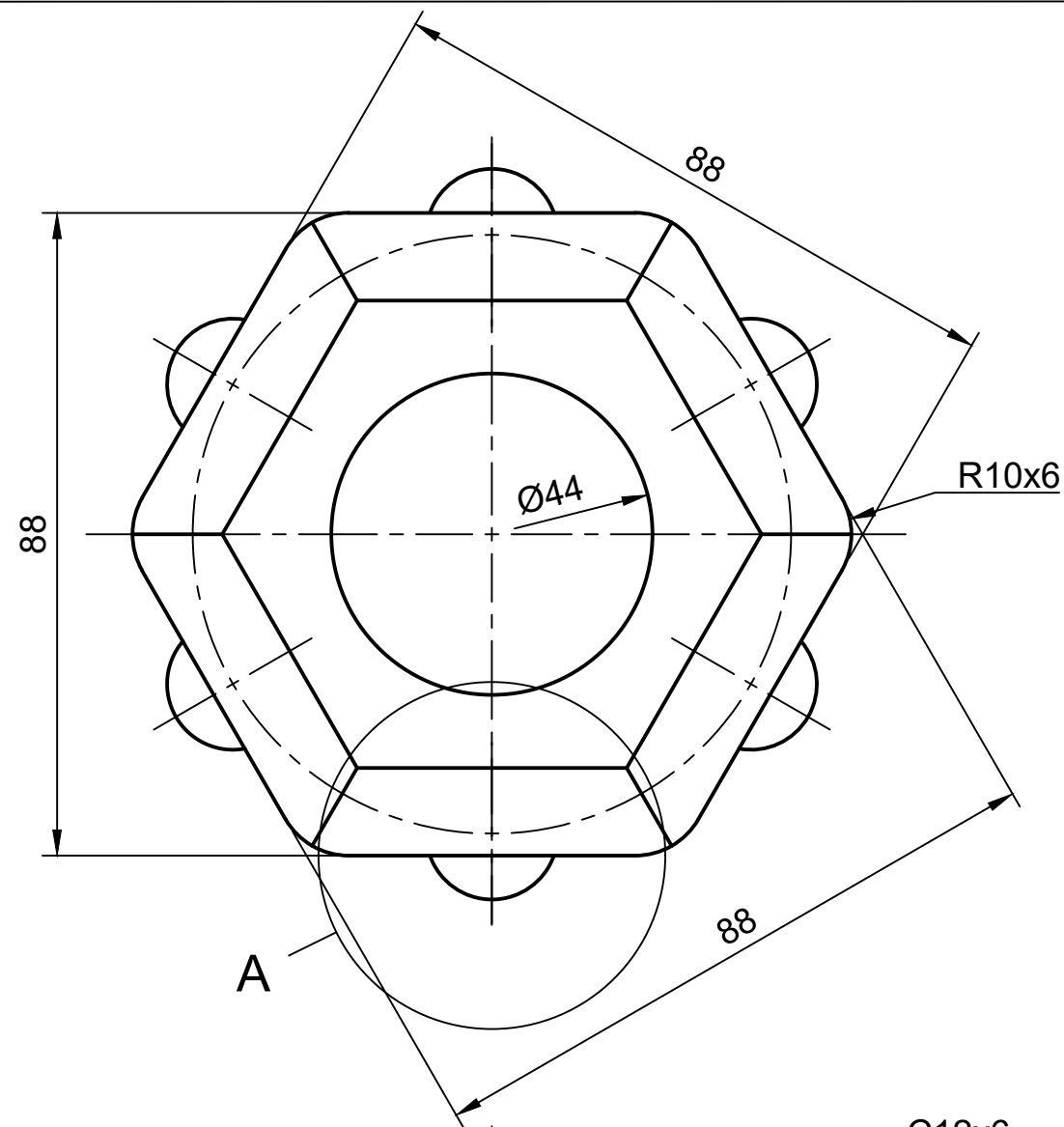
Drawing No : LKSN_2022_FLASHER SHUTTLECOCK

Discription : ASSY

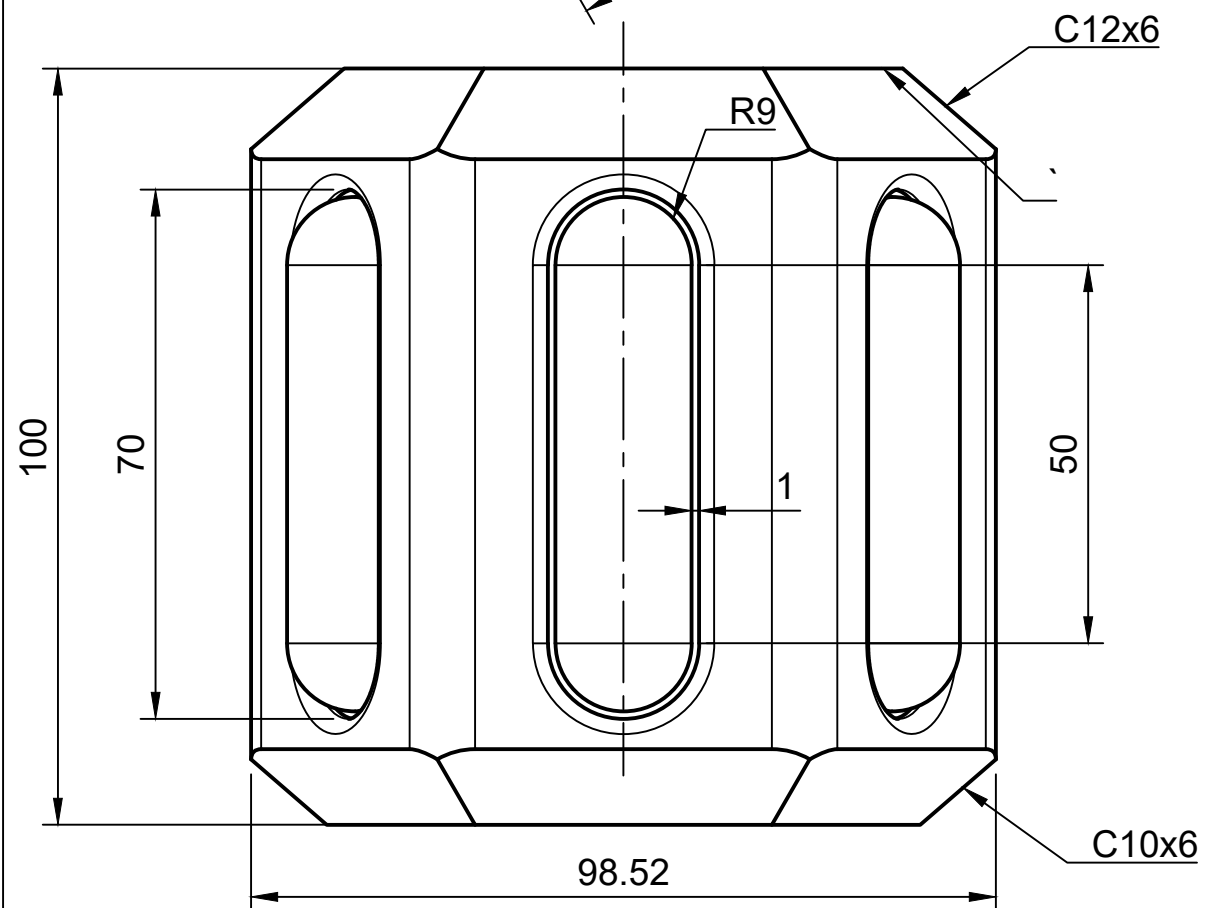
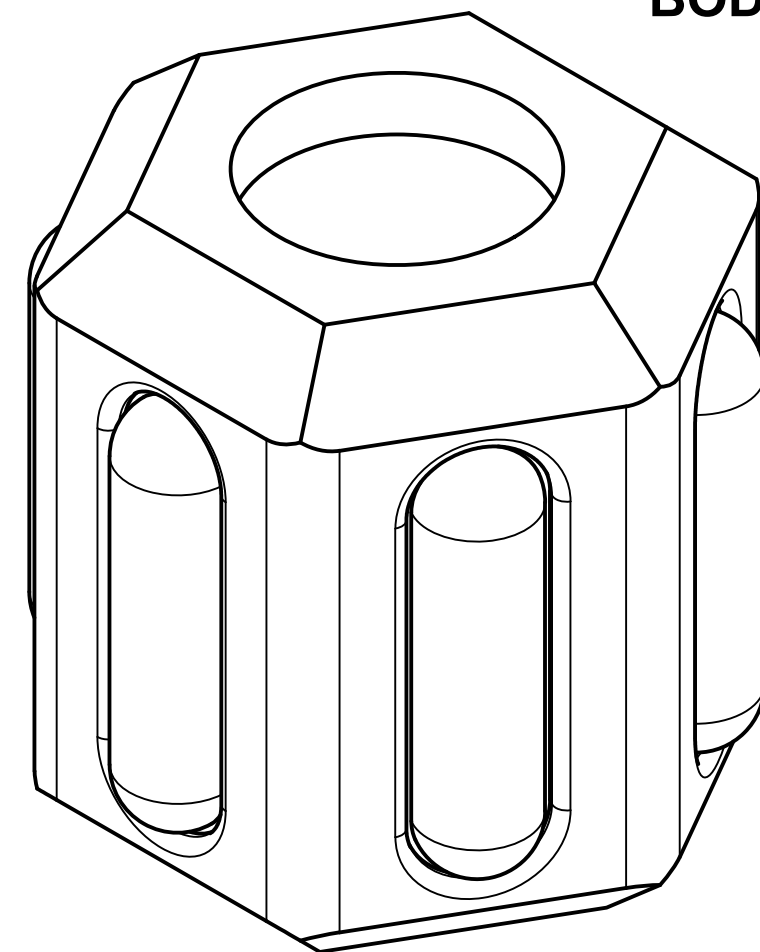
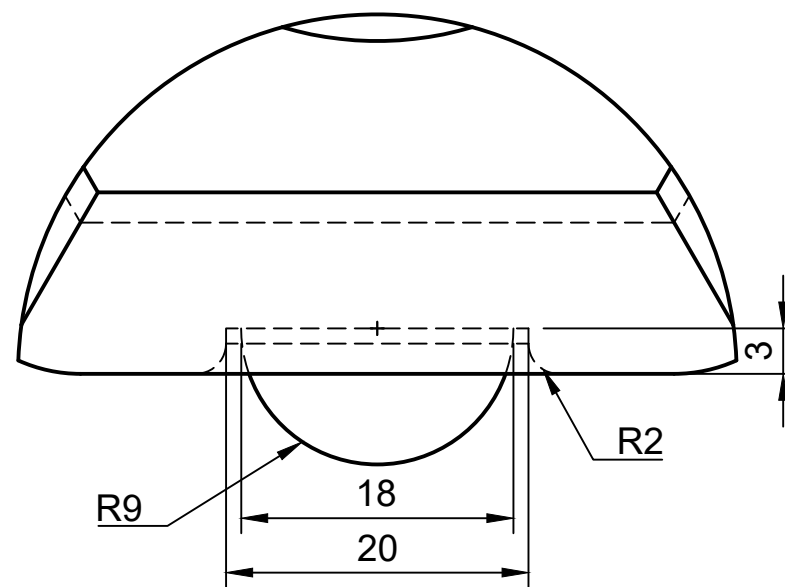
Rev : 00

Page : 01

BODY



A (2:1)



Note :

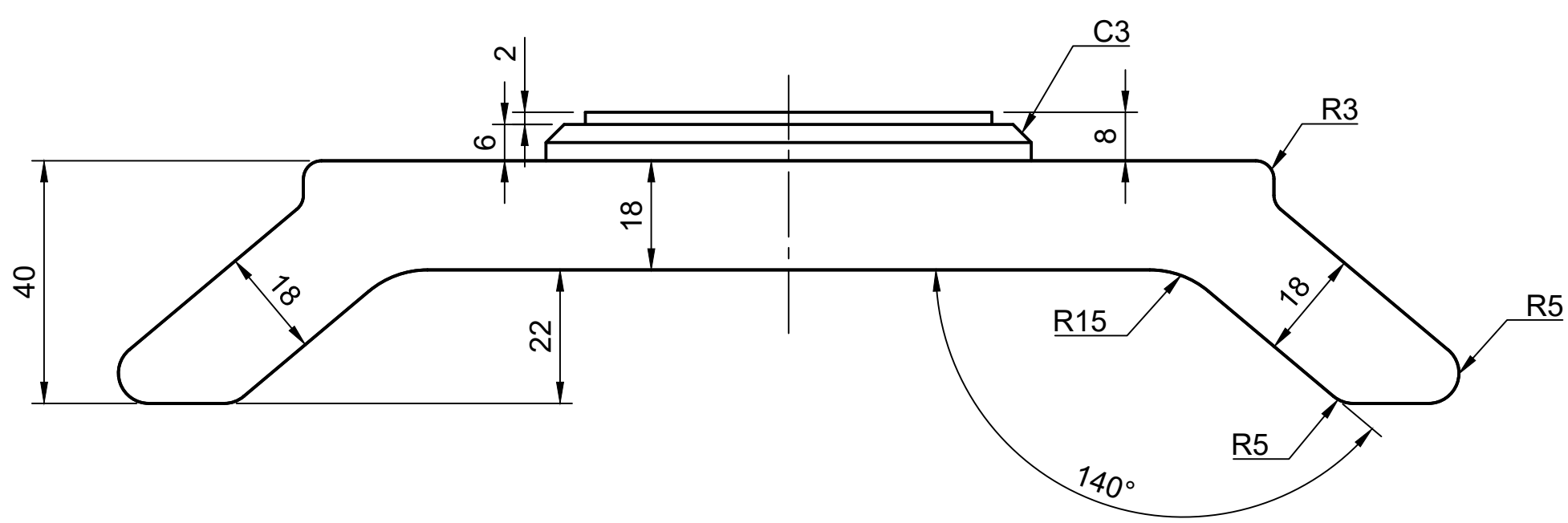
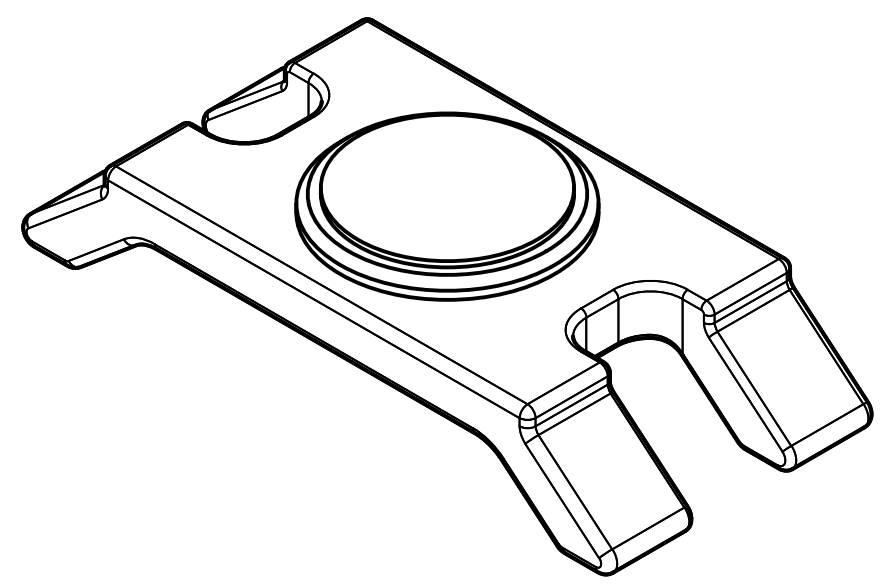
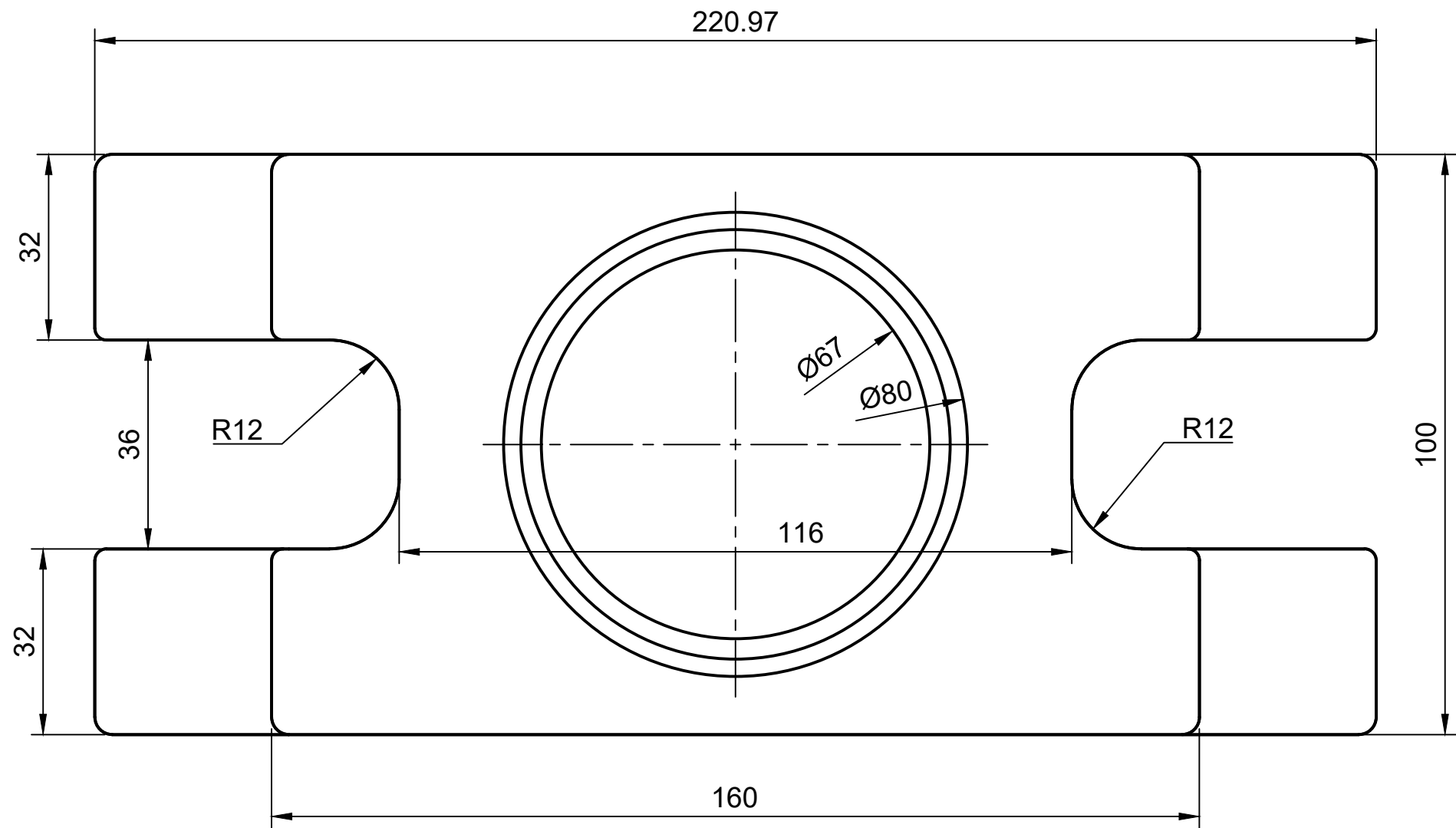
- * Satuan ukuran mm
- * Dimensi yang tidak tercantum disesuaikan oleh masing-masing peserta (proporsional)
- * Radius yang tidak tercantum disesuaikan oleh masing-masing peserta (proporsional
- * Warna Minimal 2 warna yang digunakan
- * Komponen part mudah dipasang, mudah dilepas
- * Tebal Acrylic disesuaikan

Test Project for the 30th National Skill Competition in Bandung - Indonesia 2022.
Copyright 2021 WorldSkill International.
All Rights Reserved.


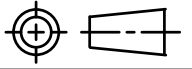


Skill : Prototype Modelling	Projection A	
Skala : 1 : 1	Date : 30/03/2022	
Drawn / Design by : Rizki Dwi Afrianto	Paper : A3	Drawing No : LKSN 2022_FLASHER SHUTTLECOCK
Discription : Body	Rev : 00	Page : 02

BASE

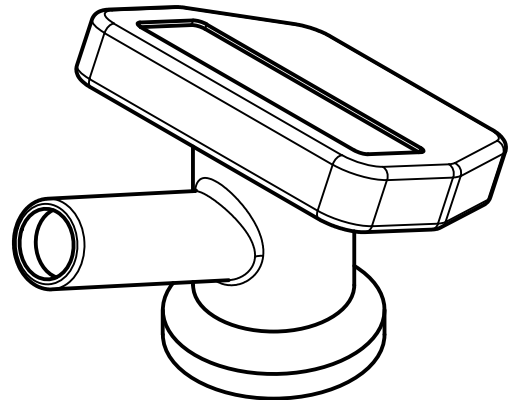
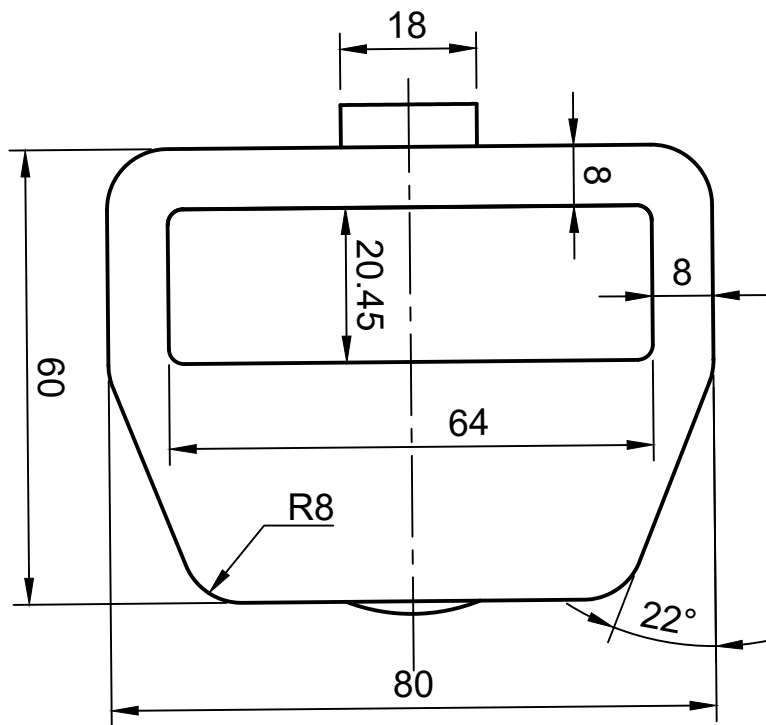


- Note :
- * Satuan ukuran mm
 - * Dimensi yang tidak tercantum disesuaikan oleh masing-masing peserta (proporsional)
 - * Radius yang tidak tercantum disesuaikan oleh masing-masing peserta (proporsional)
 - * Warna Minimal 2 warna yang digunakan
 - * Komponen part mudah dipasang, mudah dilepas
 - * Tebal Acrylic disesuaikan

Test Project for the 30 th National Skill Competition in Bandung - Indonesia 2022. Copyright 2021 WorldSkill International. All Rights Reserved.			
Skill : Prototype Modelling	Skala : 1 : 1	Date : 30/03/2022	Paper : A3
Projection A ISO 5456 - 1			
Drawn / Design by : Rizki Dwi Afrianto	Drawing No : LKSN 2022_FLASHER SHUTTLECOCK		Rev : 00
Discription : BASE	Page : 03		

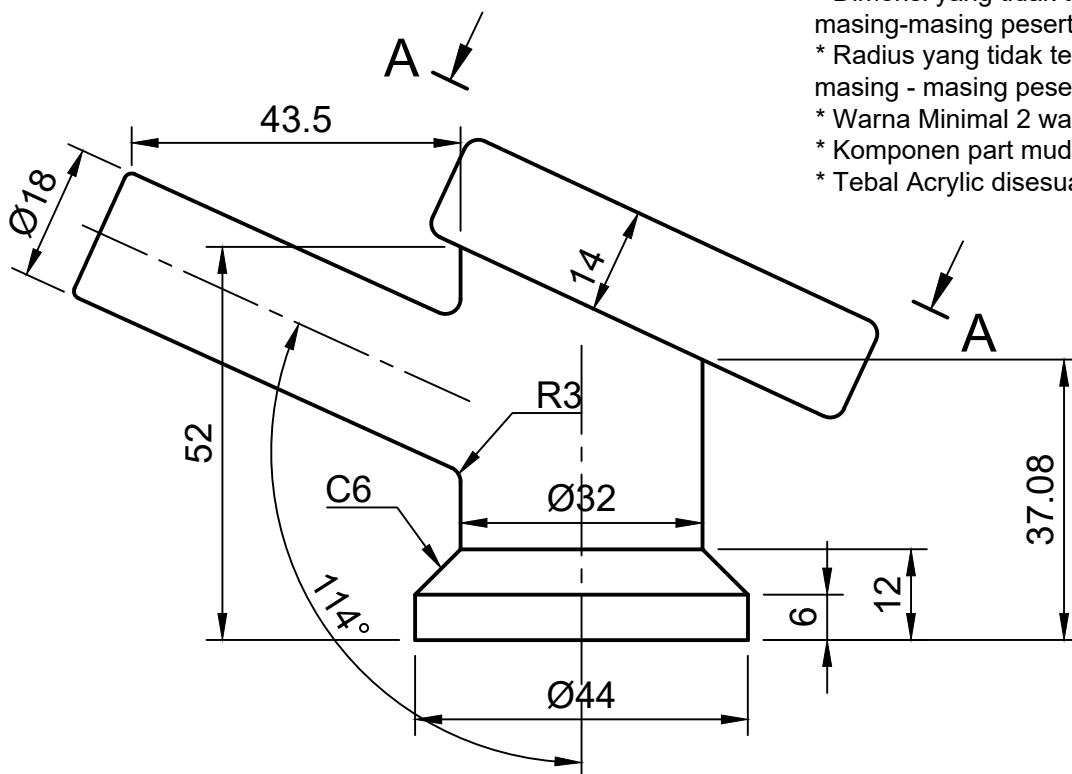
A-A (1:1)

HEAD



Note :

- * Satuan ukuran mm
- * Dimensi yang tidak tercantum disesuaikan oleh masing-masing peserta (proporsional)
- * Radius yang tidak tercantum disesuaikan oleh masing - masing peserta (proporsional
- * Warna Minimal 2 warna yang digunakan
- * Komponen part mudah dipasang, mudah dilepas
- * Tebal Acrylic disesuaikan



Test Project for the 30 National Skill
Competition in Bandung - Indonesia 2022.
Copyright 2021 WorldSkill International.
All Rights Reserved.



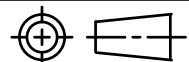
Skill : Prototype Modelling

Skala : 1 : 1

Date : 30/03/2022

Paper : A4

Projection A
ISO 5456 - 1



Drawn / Design by : Rizki Dwi Afrianto

Drawing No : LKSN_2022_FLASHER SHUTTLECOCK

Discription : HEAD

Rev :00

Page :04

